

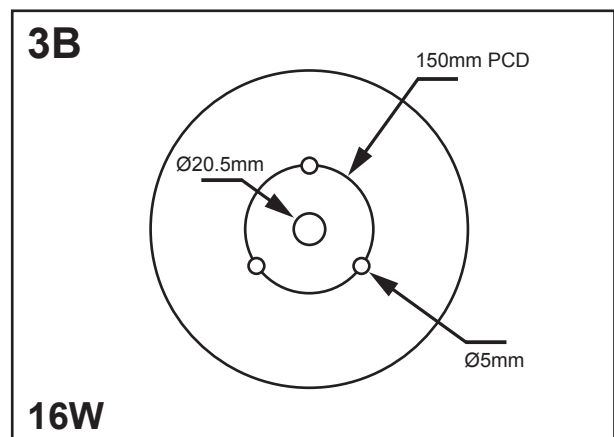
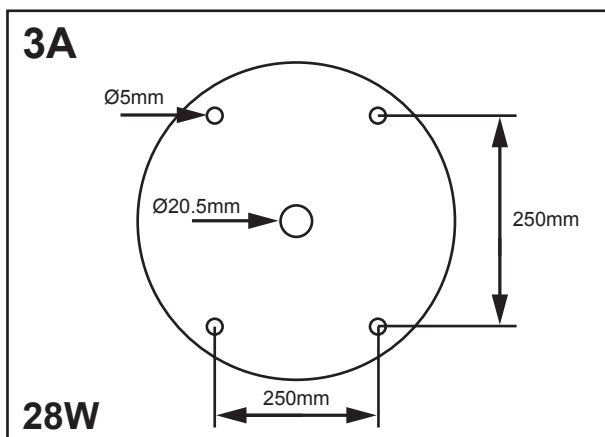
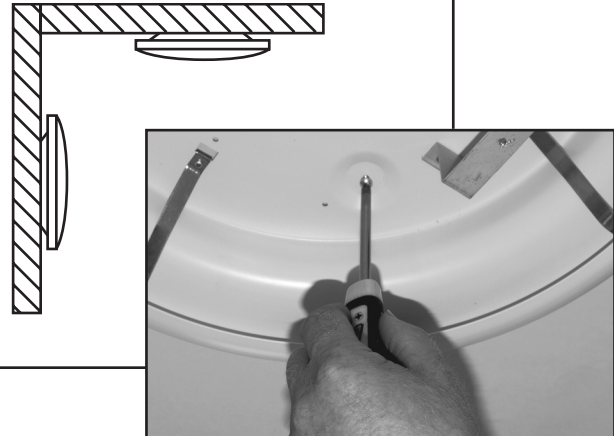
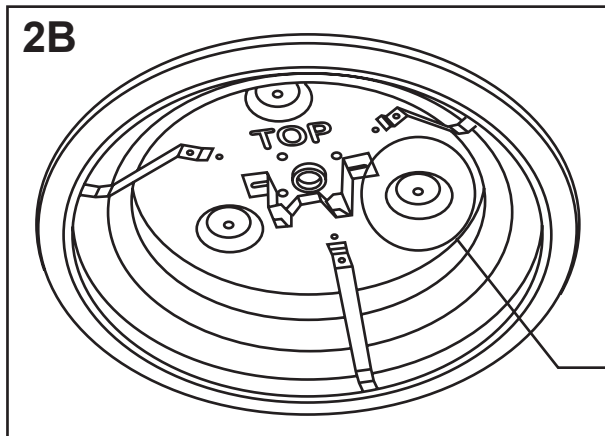
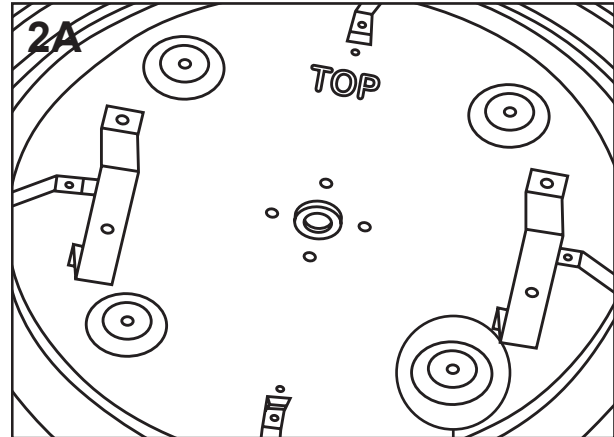
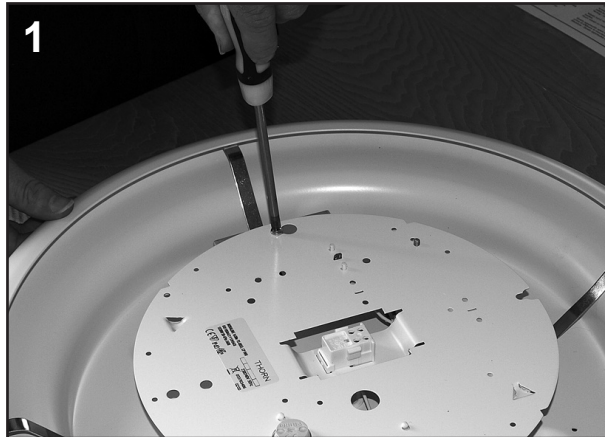
## Novaline

Installation instructions  
Instructions de montage  
Istruzioni di montaggio

Montageanweisung  
Installationsvisning  
Asennusohje

IP40

AT12985-C



This luminaire operates at mains voltage and must be switched off before servicing.  
Warning - This luminaire must be earthed.

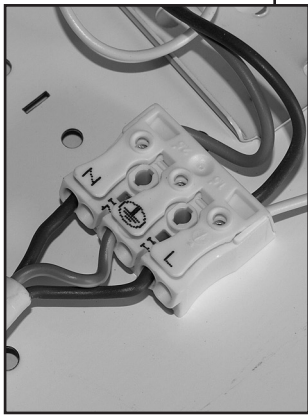
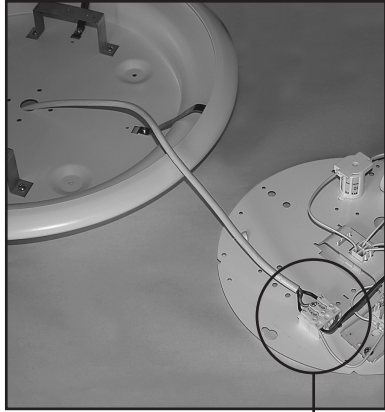
Ce luminaire fonctionne à une tension nominale et doit être coupé avant toute mise en service.  
Attention - S'assurer du raccordement du luminaire à la terre.

Diese Leuchte ist für Netzspannung geeignet und muß vor Wartungsarbeiten ausgeschaltet werden.  
Achtung - Leuchte muß geerdet werden!

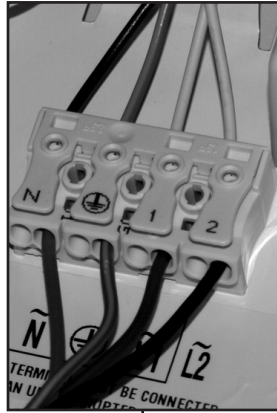
Armaturen är kopplad till nätspänningen till armaturen måste brytas vid service och underhåll.  
Varning - Armaturen måste vara jordad.

Falaisin toimii verkkajännitteellä. Se pitää irroittaa verkosta ennen huoltoa.  
Huom valaisin on maadoitettava.

Questo apparecchio opera a tensione di rete, e deve essere spento prima di effettuare la manutenzione.  
Attenzione - Questo apparecchio deve essere messo a terra



## 5 EE3



N E L1 L2

