

member of zumtobel group

# THORN



## IQ Wave

Intelligente Leuchte für Arbeitsplätze

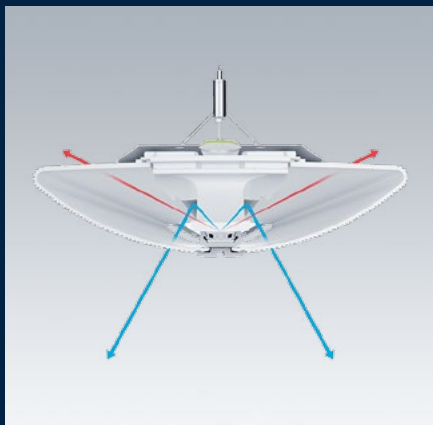


# IQ Wave

Diese Thorn-Leuchte für Arbeitsplätze wurde zu einer kompletten Produktfamilie erweitert; sie kann ab sofort auch als Anbauleuchte oder als Pendelleuchte eingesetzt werden. Alle Leuchten dieser Reihe bieten die gleichen Vorzüge, nämlich Komfort, blendfreie Beleuchtung und ein schlichtes Äußeres.

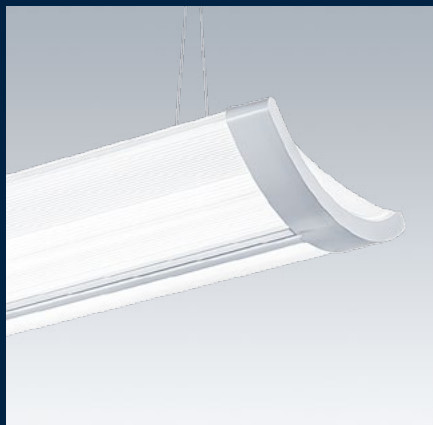
Dank der guten Ausleuchtung des Arbeitsplatzes, der Gesichter von Personen und des gesamten Raumes leistet IQ Wave einen wesentlichen Beitrag für komfortable und gesunde Arbeitsräume. Das wird durch die von Thorn patentierte MV-Tech-Optik ermöglicht, die eine angenehm weiche 360°-Lichtverteilung bietet, ohne vom Nutzer einsehbare LED-Punkte.

Um diese Produktreihe zu vervollständigen gibt es nun neben der IQ Wave Einbauversion auch die Anbau- und Pendelversion. Die zwei verfügbaren Größen, nämlich 1200 mm und 1500 mm, können zu einem Lichtband mit einander verbunden werden. Die IQ Wave Anbauversion sowie die Pendelleuchte ermöglichen Entblendung von  $UGR < 19$ , und entsprechen damit den Anforderungen der Norm EN 12464 „Licht und Beleuchtung - Beleuchtung von Arbeitsstätten“. Folgende Varianten sind lieferbar: Lichtstrompakete von 2 600 lm bis 6 700 lm, Farbtemperatur 3 000 K oder 4 000 K. Die Schutzart IP40 bietet zusätzlichen Schutz für Anwendungen in Unterrichtsräumen. Das spezielle Design der Optik garantiert größtmögliche Lichtausbeute und Energieeffizienz. Noch mehr Energie kann durch den Einsatz diverser Steuerungsoptionen wie Präsenzmelder und tageslichtabhängiges Dimmen eingespart werden. Dem Nutzer werden mit IQ Wave alle Möglichkeiten geboten: Energieeinsparung, große Leistungsfähigkeit, und vor allem eine Beleuchtungsanlage, die nicht nur höchsten Lichtkomfort sondern auch gesteigerte Produktivität der Arbeitnehmer gewährleistet.



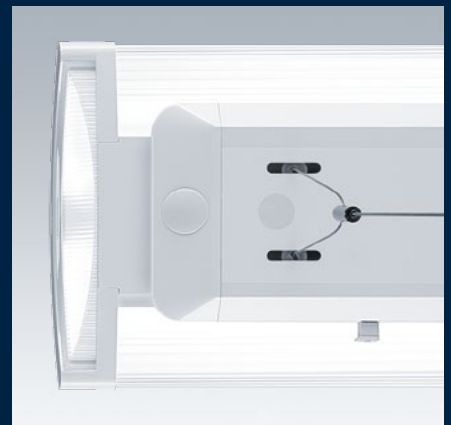
## Innovative Optiken

IQ Wave basiert auf dem patentierten Prinzip der MV-Tech Optik mit weichem, diffusem Licht und ausgewogenen Anteil an vertikaler, horizontaler und zylindrischer Beleuchtungsstärke. Bei diesem Konzept sind die LEDs nach oben gerichtet, sodass Licht über die Reflektoren nach unten gerichtet wird. Der Vorteil ist, dass in Arbeitsräumen nicht nur die Schreibtische sondern auch die Wände und die Gesichter von Personen in besonderem Maße aufgehellt werden. Damit wird eine komfortable, angenehme und produktive Atmosphäre geschaffen.



## Komfort

Die MV-Tech Optik in IQ Wave verbessert nicht nur das Aussehen der Leuchte wegen der verdeckt angeordneten LEDs, sie trägt auch zu einem gesteigerten visuellen Komfort bei. Einschlägige Studien haben gezeigt, dass das Abschirmen der Lichtquellen (LED-Punkte) eine bedeutende Reduzierung der Blendung bewirkt. Die wahlweise einsetzbaren Präsenzmelder ermöglichen das Dimmen bzw. Ausschalten von IQ Wave, je nachdem, ob Personen anwesend sind oder nicht oder wenn ausreichend Tageslicht vorhanden ist. Beide Möglichkeiten steigern den Komfort in Büro und tragen gleichzeitig zu noch größeren Energieeinsparungen bei.



## Für den Installateur

IQ Wave wird vormontiert geliefert und muss für die Montage nicht geöffnet werden. Damit ist auch ein zusätzlicher Schutz der Komponenten gegeben. Die Zwei-Kammer Verpackung vereinfacht die schrittweise Installation. Die Langlöcher für die Befestigung ermöglichen ein einfaches Justieren der Leuchte.

# Technische Daten

|                       |                                     |
|-----------------------|-------------------------------------|
| <b>Anwendung</b>      | Büros und Unterrichtsräume          |
| <b>Lichtstrom</b>     | 2 600 lm/4 250 lm/4 900 lm/6 700 lm |
| <b>Lichtausbeute</b>  | bis zu 121 lm/W                     |
| <b>Lebensdauer</b>    | 50.000 Std. / L90                   |
| <b>Abmessungen</b>    | 1200 mm und 1500 mm                 |
| <b>Ra</b>             | >80                                 |
| <b>Farbtemperatur</b> | 3 000 K / 4 000 K                   |
| <b>Schaltung</b>      | Ein/Aus und DALI                    |
| <b>Notlicht</b>       | Integriert E3                       |



## Design

Minimalistisches, modernes Design, mit großen leuchtenden Flächen für weiches Licht und optimale Beleuchtungsstärken.

## Steuerung

Präsenz- und Tageslichtsensoren und drahtlose RF-Systeme für kleine und große Büroräume.

## Optiken

Innovative MV-Tech Optik verknüpft Gleichmäßigkeit und gute Lichtausbeute von nach oben gerichteten Lichtquellen.

## Installation

Vormontiert, dadurch sehr einfache Montage.

## Normen

Anbauleuchte

IP40 IK07

Suspended

IP20 IK03

## Daten der Lichtquellen

MacAdam 3

## Materialien / Oberflächen

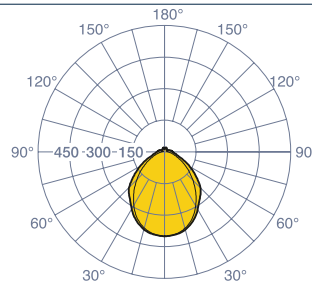
Rahmen und Stirnteile: Polycarbonat  
Diffuser: Polycarbonat, Kühlkörper aus Aluminium

Gehäuse: Stahlblech weiß, ähnlich RAL 9016, silber, ähnlich RAL 9006.

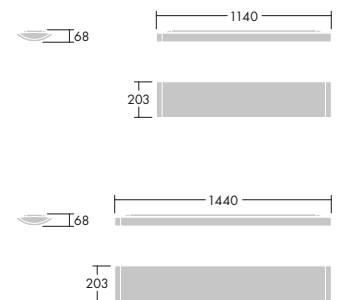
## Ausschreibungstext:

Eine leichte Einbau- bzw. Pendelleuchte mit beleuchteten Stirnteilen, auch für Lichtbandmontage geeignet, Öffnungsmechanismus mit optionalen manipuliersicheren Schrauben, mit MV-Tech Optik, LED-Leuchtmittel, indirekt. Farbtemperatur 3 000 oder 4 000 K, Lackierung RAL 9016/RAL 9006, Ra > 80, Lebensdauer: 50.000 Std. bei L90 Ta 25° C, UGR<19. Optional mit integriertem Lichtmanagement: PIR, MWS, RF. Thorn IQ Wave Anbau- / Pendelleuchte oder gleichwertig.

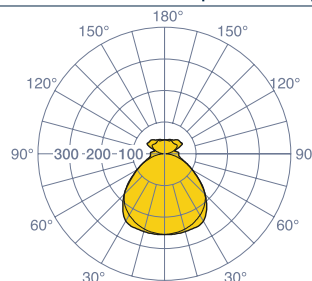
## IQ Wave - 4900 lm 1500 Surface



cd/klm ULOR: 10% DLOR: 90% LOR: 100%

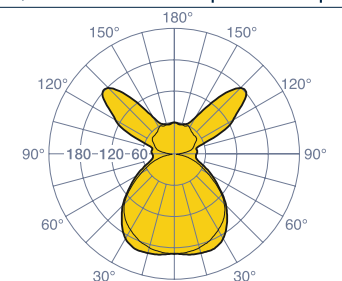


## IQ Wave - 6700 lm 1200 Suspended 25 75 split



cd/klm ULOR: 25% DLOR: 75% LOR: 100%

## IQ Wave - 6700 lm 1200 Suspended 42 58 split



cd/klm ULOR: 42% DLOR: 58% LOR: 100%



## 5 Jahre Garantie

Thorn bietet als weltweit führendes Leuchtenunternehmen eine fünfjährige Herstellergarantie auf Thorn Markenprodukte.

[www.thornlighting.at/warranty](http://www.thornlighting.at/warranty)

[www.thornlighting.ch/warranty](http://www.thornlighting.ch/warranty)

[www.thornlighting.de/warranty](http://www.thornlighting.de/warranty)

Die Produkte von Thorn Licht unterliegen einer kontinuierlichen Weiterentwicklung.

Alle gezeigten Bilder, Zeichnungen und Spezifikationen präsentieren nur den Stand zum Zeitpunkt der Broschüreneerstellung und können nicht als Punkt eines Vertrages herangezogen werden. Im Laufe der Gültigkeit dieser Broschüre behalten wir uns vor, ohne weitere Publikation technische oder formale Änderungen an unseren Produkten vorzunehmen, die der Verbesserung dienen, oder geänderten gesetzlichen Vorschriften Rechnung tragen.

Publikation Nr. 96644302 (DACH) Stand: 11/17



[www.pefc.org](http://www.pefc.org) PEFC/6-38-214

# THORN

[WWW.THORNLIGHTING.AT/IQSU](http://WWW.THORNLIGHTING.AT/IQSU)  
[WWW.THORNLIGHTING.CH/IQSU](http://WWW.THORNLIGHTING.CH/IQSU)  
[WWW.THORNLIGHTING.DE/IQSU](http://WWW.THORNLIGHTING.DE/IQSU)

