



AreaFlood Pro

Universell einsetzbares LED Flutlicht
mit präziser Lichtlenkung

THORN

AreaFlood Pro – Neues Flutlicht mit überragender Lichtlenkung

Der neue Thorn AreaFlood Pro ist ein universell einsetzbarer Scheinwerfer für Anwendungen im Innen- und Außenbereich sowie für Sportanlagen.

- Ausgezeichnete optische Leistungsfähigkeit dank perfekter Lichtlenkung mit minimalem Streulicht (ULOR 0) bieten höchsten Sehkomfort für den Anwender und auch für Anwohner auf benachbarten Grundstücken
- Energieeinsparung von mehr als 50% dank effizienter LEDs (mindestens 117 lm/W bis zu 140 lm/W)
- 100.000 h Lebensdauer, wartungsfrei (L90B10 bei T_a 25°C) gilt für LEDs und Vorschaltgerät
- Ausgezeichnetes Lumenpaket, relativ zur Größe. 3 Größen (von 3.400 lm bis 37.100 lm) und mehrere Optiken verfügbar
- Kompaktes Design Reduzierte bauseitige Kosten





Parkplätze

Für eine gute Ausleuchtung von Parkplätzen jeglicher Größe sind flexible Optiken der Leuchten eine zwingende Voraussetzung. Außerdem muss das Lichtsystem wegen der langen Betriebsstunden auch entsprechend energiesparend sein. AreaFlood Pro bietet mehrere Optiken und Montageoptionen, sowie hocheffiziente LEDs, um das Licht dahin zu bringen, wo es benötigt wird.

Logistikzonen

Ladezonen und andere Logistikbereiche müssen so ausgeleuchtet werden, dass im Sinne der Arbeitsplatzsicherheit für alle Arbeiten ausreichend Licht zur Verfügung steht. Die große Auswahl an unterschiedlichen Größen, Montageoptionen und Optiken macht AreaFlood Pro bestens geeignet für Anwendungen mit vielen unterschiedlichen Lichtpunkthöhen und Beleuchtungsniveaus.

Sporthallen

In Mehrzweckhallen muss die Beleuchtung häufig an unterschiedliche Sportarten angepasst werden. Zusätzlich ergeben sich aus der Gebäudestruktur Einschränkungen bezüglich der Positionierung der Leuchten und deren Gewicht. AreaFlood Pro wird all diesen Anforderungen dank optimierter Lumenpakete, spezieller Optiken, Lichtmanagement und größtmöglicher Flexibilität bei Installation und Wartung bestens gerecht.

Tennisanlagen

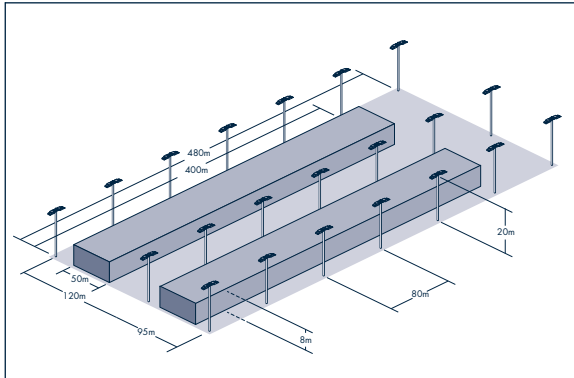
Unabhängig davon, ob es sich um Plätze im Freien oder in einer Halle handelt, muss die Beleuchtung von Tennisplätzen gute Sichtverhältnisse für die Spieler und die Zuschauer bieten, und außerdem sicherstellen, dass der Ball zu jedem Zeitpunkt deutlich erkennbar ist. Die Optiken von AreaFlood Pro wurden speziell für diese Anforderungen entwickelt und bieten optimale Helligkeit, Verteilung des Lichts über den ganzen Platz und bestmögliche Blendungsbegrenzung.

Schwimmbäder

Eine der wichtigsten Anforderungen an die Beleuchtung von Schwimmbecken ist sicherzustellen, dass einerseits die Schwimmer gekonnt und sicher ans Ziel gelangen und dass andererseits die Zuschauer eine klare Sicht auf das Becken haben. Auf der Wasseroberfläche reflektiertes Licht sowie der Einfallswinkel vom Licht in das Wasser haben einen Einfluss auf die optimale Positionierung der Leuchten. AreaFlood Pro ist mit seinen speziellen Optiken bestens geeignet, um diese Anforderungen zu erfüllen.

Optimieren Sie ihre Beleuchtung

AreaFlood Pro garantiert mit seiner Auswahl an Größen und Optiken eine optimale Ausleuchtung für eine Vielzahl von Anwendungen.

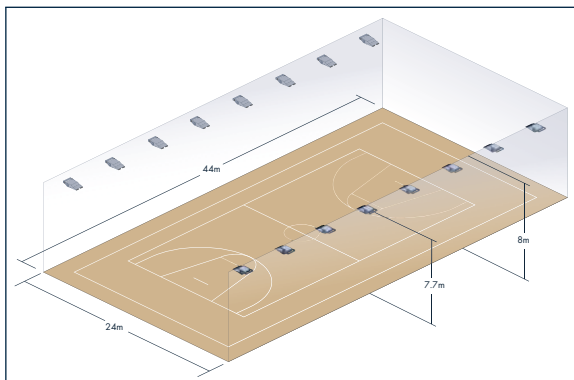


Logistikzonen

Abmessungen: 400 x 175m

Beschreibung: 21 Masten mit 20m Lichtpunkthöhe

EN 12464-2	Produkt	Spezifikation	Stück	Gesamtleistung der Anlage	Em lx	Emin/Em	Wartungsfaktor
Ladezone kurzzeitiges Arbeiten mit großen Einheiten	AreaFlood Pro Medium 72L70	18.933lm 154W A6 optic	138	21.252W	20	0,32	0,9
Ladezone kurzzeitiges Arbeiten mit großen Einheiten	AreaFlood Pro Large 144L70	36.183lm 308W EWR optic	184	56.672W	50	0,44	0,9



Mehrzwecksporthalle

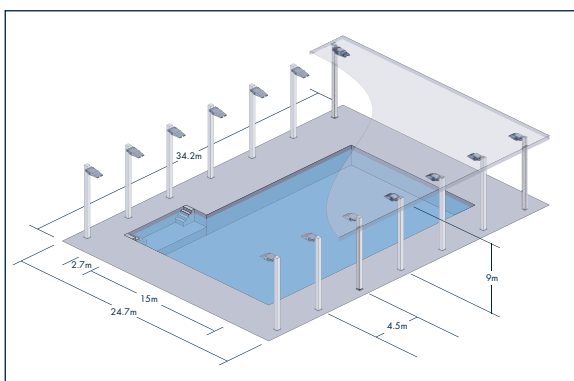
Abmessungen: 44 x 24 m

Basketball: Spielfeld 28x15m (Berechnungsraster 13x7 Punkte)

Handball: Spielfeld 40x20m (Berechnungsraster 15x7 Punkte)

Lichtpunkthöhe: 7,7m

EN 12193	Produkt	Spezifikation	Stück	Gesamtleistung der Anlage	Em lx	Emin/Em	Wartungsfaktor
III	AreaFlood Pro Small 24L70	6.318lm 52W A6 optic	14	728W	78	0,55	0,9
II	AreaFlood Pro Medium 72L70	18.933lm 154W A6 optic	14	2.156W	225	0,76	0,9
I	AreaFlood Pro Large 144L70	37.145lm 308W A6 optic	16	4.928W	510	0,75	0,9



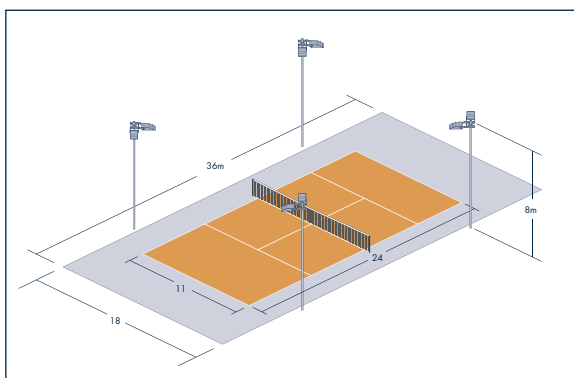
Schwimmbecken

Abmessungen: 25 x 15 m

Berechnungsraster: 13 x 7 Punkte

Lichtpunkthöhe: 9m

EN 12193	Produkt	Spezifikation	Stück	Gesamtleistung der Anlage	Em lx	Emin/Em	Wartungsfaktor
III	AreaFlood Pro Medium 72L50	14.312lm 109W A5 optic	14	1.526W	208	0,75	0,9
II	AreaFlood Pro Large 144L35	20.871lm 151W A5 optic	14	2.114W	308	0,75	0,9
I	AreaFlood Pro Large 144L70	37.145lm 308W A5 optic	14	4.312W	547	0,75	0,9



Einzelner Tennisplatz

Abmessungen: 24 x 11 m (Hauptspielfläche) - 36 x 18 m (gesamte Spielfläche)

Berechnungsraster: 15 x 7

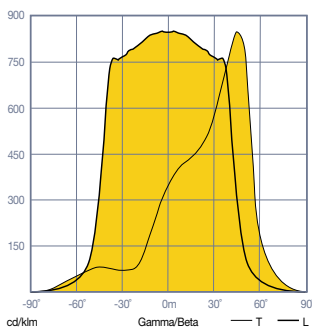
Beschreibung: 4 Masten mit 8m Lichtpunkthöhe

EN 12193	Produkt	Spezifikation	Stück	Gesamtleistung der Anlage	Em lx	Emin/Em	Wartungsfaktor
III	AreaFlood Pro Large 120L70	31.286lm 258W A4/A5 optic	8	2.064W	227	0,6	0,9
II	AreaFlood Pro Large 120L70	31.286lm 258W A4/A5 optic	12	3.096W	301	0,71	0,9
I	AreaFlood Pro Large 120L70	31.286lm 258W A4/A5 optic	20	5.160W	503	0,7	0,9

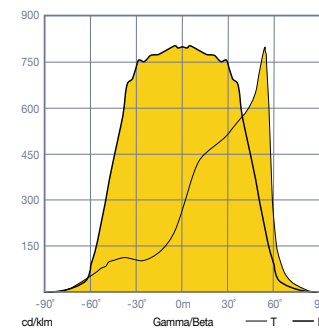
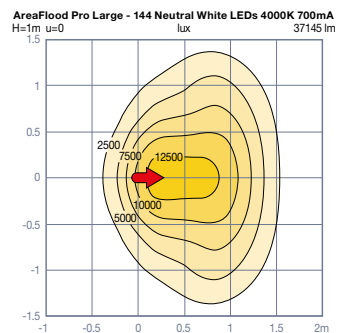
5 Optiken stehen zur Auswahl

Mit seinen 5 verschiedenen, effizienten Optiken bietet AreaFlood Pro eine wirtschaftliche und wirkungsvolle Beleuchtung. Präzise Lichtlenkung und eine optimale Lichtverteilung erhöhen den Sehkomfort und maximieren die Energieeinsparung.

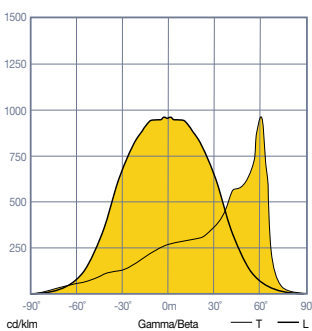
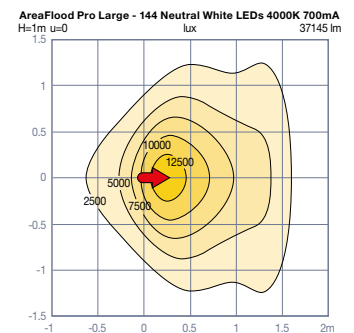
Asymmetrische Optiken



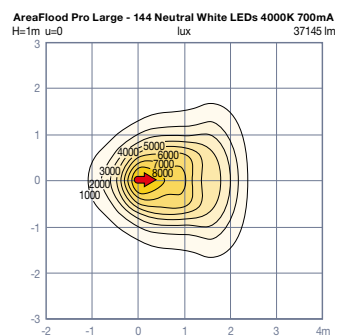
A4: 40° Asymmetrische Optik



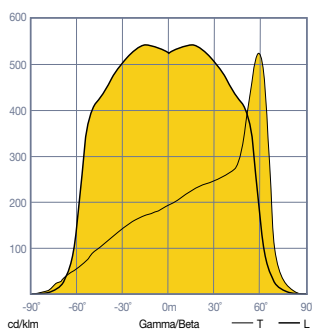
A5: 50° Asymmetrische Optik



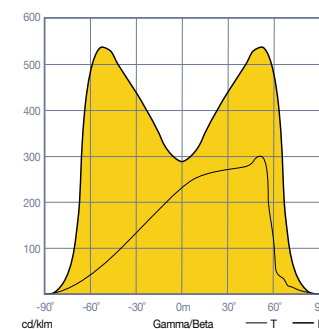
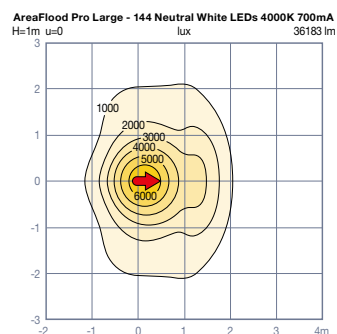
A6: 60° Asymmetrische Optik



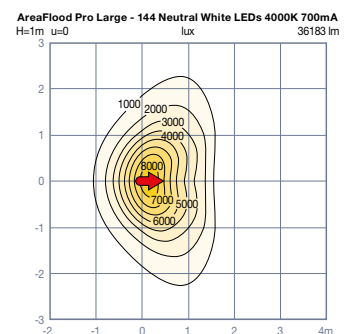
Optik für Straßenbeleuchtung



EWR: Extrem Breite Strasse für die Straße



WR: Breite Strasse für die Straße



Lichtmanagement

Einfach zu realisierendes Lichtmanagement mit einer großen Auswahl an Systemen – Einzelbetrieb, Über InCity oder Funkfernsteuerung.

Als Folge von steigenden Energiekosten, reduzierten Budgets und der Notwendigkeit, den Energieverbrauch weiterhin zu reduzieren, gewinnt Lichtmanagement immer mehr an Bedeutung.

Für größtmögliche Flexibilität kann AreaFlood Pro mit allen Arten – von der einfachen Lichtsteuerung bis zum kompletten Lichtmanagement – betrieben werden.

Zumtobel Group Services (ZGS) bietet eine Reihe von Serviceleistungen an, nämlich Beratung, Installation und Wartung von Lichtmanagement Systemen.

Nutzen von Lichtmanagement

- Geringerer Energieverbrauch
- Längere Leuchtenlebensdauer
- Optimierte Wartungszyklen
- Weniger Inspektionen vor Ort
- Geringere Kosten

BPS: Bi-Power Switch
 BPX-Y%: Bi-Power kundenspezifisch
 BPL: Bi-Power Line
 LRT: Light Reduction Twin-Phases.

Lichtsteuerung mit Einzelgerät

BPS / BPX-Y% / Minicell / Bewegungsmelder

Ortsbedienung

BPL / LRT / DALI

Fernbedienung

Powerline / Funkfernsteuerung / Nema



Lichtsteuerung mit Einzelgerät

Zeitschalter, Photozellen und Bewegungsmelder.

Diese einfachen Steuerungsmethoden bieten zuverlässig Einsparungen mit geringem Aufwand. AreaFlood Pro ist standardmäßig mit dem Thorn Bi-Power Switch (BPS) ausgestattet. Dieser bietet die Möglichkeit, die Anlage in der Nacht für 8 Stunden auf 50% zu dimmen. Bi-Power benötigt keine externe Verdrahtung für die Steuerung und kann einfach kundenspezifisch eingestellt oder deaktiviert werden (BPX-Y%). Eine tageslichtabhängige Steuerung mit optional erhältlichen Photozellen (Minicell) kann bis zu 50% Einsparung bewirken. Noch mehr Einsparung erzielt durch den Einsatz von Bewegungsmeldern.



Ortsbedienung

Steuerung von Leuchtengruppen im Schaltschrank über Steuerleitung.

Gewöhnlich erfolgt die Steuerung von einzelnen Leuchtengruppen je nach Anwesenheitsmeldung von Personen oder Fahrzeugen vom Schaltschrank aus über Bi-Power Line Switch Dim (BPL und LRT) oder DALI. Diese Methode bietet Energieeinsparung ohne komplexe Inbetriebnahme, und gleichzeitig eine ausreichende Beleuchtung für die Zonen, in denen Licht erforderlich ist.



Fernbedienung

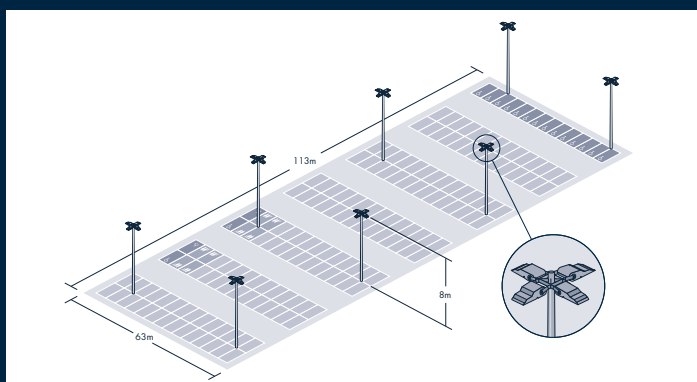
Ferngesteuerte Lichtmanagementsysteme bieten individuelle Steuerung und Überwachung über Power Line oder Funkübertragung.

Dank maximaler Flexibilität stellt die Funkfernbedienung über InCity sicher, dass „das richtige Licht zur richtigen Zeit“ zur Verfügung gestellt wird. Und dies ohne dass einzelne Lichtpunkte oder Fehler vor Ort gesucht werden müssten. Die Steuerung kann individuell für einzelne Leuchten und/oder für Gruppen mit zentraler Schaltung und/oder Dimmung realisiert werden, den Energieverbrauch senken und diverse Leistungsdaten erfassen.

Potentielle Energieeinsparung

Reduzierung des Energieverbrauchs um mehr als 50% mit AreaFlood Pro.

- Dank effizienter LEDs (bis zu 140 Leuchten-lm/W) sind mehr als 50% Energieeinsparung möglich.
- Dank unterschiedlicher Lumenpakete von 3.400 lm bis 37.100 lm ergibt sich immer die richtige Lichtmenge für die jeweilige Anwendung.
- Immer das richtige Licht zur richtigen Zeit dank vieler Steuerungsoptionen.
- 5 unterschiedlicher Optiken garantieren eine optimierte Lichtverteilung und minimales Streulicht.

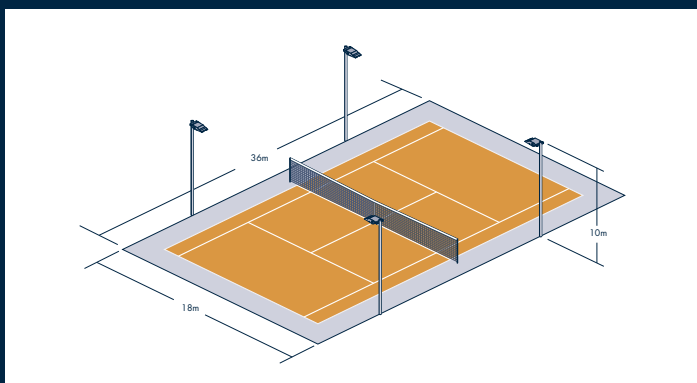


Stark frequentierte Parkplätze

Ein großer Parkplatz eines Baumarkts mit ganz bestimmten Vorgaben zur Beleuchtungsstärke, nämlich 50 lx Gebrauchswert. Dieser Wert ist erforderlich, um die Sicherheit der Besucher sicherzustellen und ausreichend Licht bei starkem Verkehr und besonderen Veranstaltungen sowie für die Videoüberwachung bereit zu stellen.

Die Erneuerung hat zum Ziel, die alten AreaFlood HIT 250W Leuchten durch die neuen AreaFlood Pro zu ersetzen. Abmessungen des Bereichs: 113 x 63m; 841 Berechnungspunkte; 8 Masten (8m hoch); 32 Scheinwerfer installiert.

	Geforderter Mindestwert	„Alte“ AreaFlood HIT 250W	AreaFlood Pro EWR 72 LED	AreaFlood Pro EWR 96 LED
Leistung pro Leuchte		279W	154W	205W
Leuchtenlichtstrom		18.900lm	18.335lm	24.682lm
Anzahl der Scheinwerfer		32	32	24
Anzahl der Masten		8	8	8
Neigungswinkel		45°	0°	0°
Mittlere Beleuchtungsstärke (Gebrauchswert)	50lux	52lux	56lux	56lux
Mittlere Beleuchtungsstärke (Neuwert)	62lux	65lux	70lux	70lux
Gleichmäßigkeit (min/mittel)	0,25	0,33	0,284	0,253
Energieeinsparung			44%	44%
Zusätzliche Einsparung (auf den geforderten Eh-Wert dimmen)			6%	6%



Einzelner Tennisplatz Klasse III (Training)

Tennisplatz Klasse III für Trainingszwecke; Lichttechnische Anforderung: 200 lx Gebrauchswert für das Training. Die Erneuerung hat den Austausch von alten AreaFlood HIT 400W Scheinwerfern gegen die neuen AreaFlood Pro zum Ziel. Größe: 36 x 18m, 4 Masten (10m hoch); 12 Scheinwerfer installiert.

	Geforderter Mindestwert	Old AreaFlood HIT 400W	New AreaFlood Pro 120LEDs/A5 + A4
Leistung pro Leuchte	-	433W	258W
Leuchtenlichtstrom	-	26.700lm	31.286lm
Anzahl der Scheinwerfer		12	8
Anzahl der Masten		4	4
Mittlere Beleuchtungsstärke (Gebrauchswert)	200lux	235lux	203lux
Gleichmäßigkeit (min/mittel)	0,6	0,62	0,6
Energieeinsparung			51%

Montage und Anschluss

Schnellere Montage und höherer Wirkungsgrad

AreaFlood Pro wurde für einfache Handhabung und schnelle Montage durch den Installateur entwickelt.

Nach dem Öffnen der Leuchte ist das Betriebsgerät gut zugänglich. Das Kabel kann nun schnell und einfach angeschlossen werden. Nach dem Schließen der Leuchte kann sie montiert und fokussiert werden.

Installation in 6 einfachen Schritten



Schritt 1: Lösen Sie die vier Schrauben an der Rückseite der Leuchte.



Schritt 2: Öffnen Sie die Abdeckung auf der Rückseite für einfachen Zugang zum Geräteträger.



Schritt 3: Öffnen Sie die Abdeckung des Geräteträgers um die Klemmen für die Energieversorgung und die Steuerung zu erreichen.



Schritt 4: Führen Sie das Kabel durch die Kabelverschraubung in die Leuchte ein und stecken Sie den Stecker in die Buchse.



Schritt 5: Schließen Sie die Abdeckung der Leuchte und fixieren Sie diese wieder mit den Schrauben.



Schritt 6: Nach erfolgter Installation am Mast (mit Zubehör), an der Wand oder auf einer anderen Fläche fokussieren Sie die Leuchte und stellen sie auf den gewünschten Neigungswinkel ein.

Geringes Gewicht, daher ideal für den Einbau in bestehende Anlagen

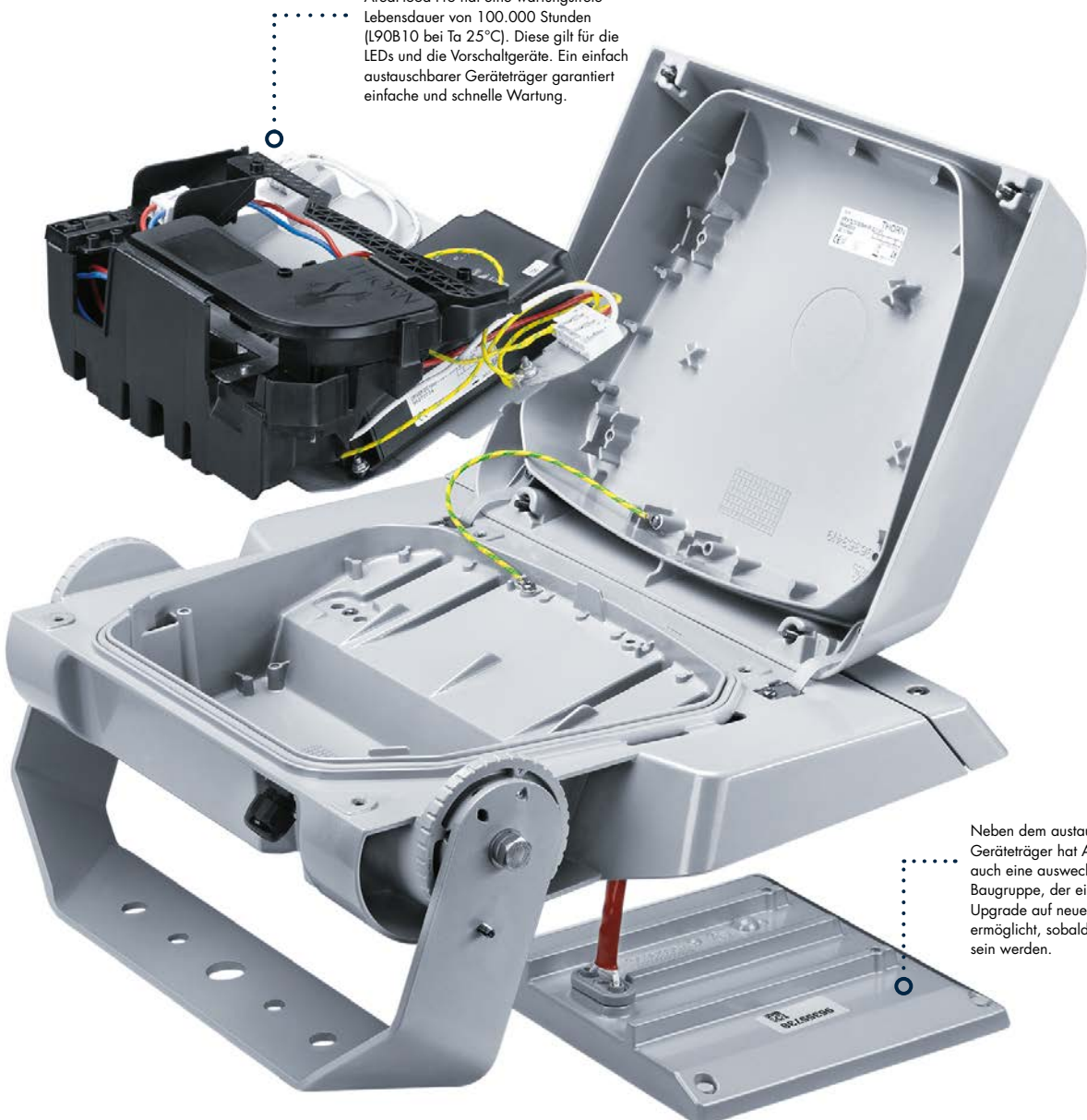
AreaFlood Pro ist ideal für die Beleuchtungserneuerung.

AreaFlood Pro ist kompakt und kann so jegliche vorhandene HIT Lichtlösung ersetzen. AreaFlood Pro kann an jedem bestehenden Mast montiert werden und verursacht – wenn überhaupt – nur geringe bauseitige Kosten. Mit separatem Mastadapter

AreaFlood Pro ist einfach zu transportieren und zu installieren.

Zukunftssicher, einfach zu warten

AreaFlood Pro hat eine wartungsfreie Lebensdauer von 100.000 Stunden (L90B10 bei Ta 25°C). Diese gilt für die LEDs und die Vorschaltgeräte. Ein einfach austauschbarer Geräteträger garantiert einfache und schnelle Wartung.



Neben dem austauschbaren Geräteträger hat AreaFlood Pro auch eine auswechselbare Baugruppe, die einen einfachen Upgrade auf neue Technologien ermöglicht, sobald diese verfügbar sein werden.

Spezifikation

Ein vielseitig einsetzbares LED Flutlicht mit außergewöhnlichen lichttechnischen Eigenschaften

Anwendung

- Umgebung von Gebäuden
- Ladezonen
- Parkplätze
- Anwendung für Sportaktivitäten für Klubs:
Mehrzwecksporthallen, Turnhallen, Schwimmbäder,
Tennisareal (einzeln und zwei Spielfelder)

Normen

IK08 IP66 $T_a^{-20/+35}$    

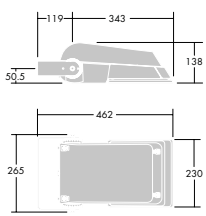
Ausschreibungstext

Asymmetrisches LED Flutlicht für die Flächenbeleuchtung und Sportstätten. In 3 Abmessungen lieferbar, Lumenpakete von 3.400 lm bis 37.100 lm, mit 5 unterschiedlichen Lichtverteilungen. Hochleistungsflutlicht mit ausgezeichneter Lichtlenkung (ULOR 0), extrem widerstandsfähig und mit erhöhter Schutzart (IP66, IK08). Geeignet für alle Arten von Lichtsteuerung (einfaches dimmen, Lichtmanagement). Varianten mit Schutzklasse I oder II.

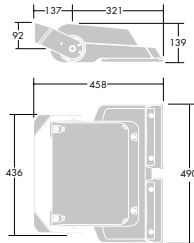
Thorn AreaFlood Pro oder gleichwertig

	Small		Medium		Large		
Anzahl der LEDs	24	36	48	72	96	120	144
Leistungsaufnahme der Leuchte (W)*	28 - 52	39 - 77	51 - 104	76 - 154	101 - 205	125 - 258	151 - 308
Lichtstrom der Leuchte (lm)*	3.400 - 6.300	5.100 - 9.400	6.800 - 12.700	10.200 - 18.900	13.600 - 25.200	17.000 - 31.200	20.300 - 37.100
Lichtausbeute der Leuchte (lm/W)*	mehr als 120	mehr als 120	mehr als 120	mehr als 119	mehr als 120	mehr als 118	mehr als 117
Lichtverteilungen	A4 / A5 / A6 / EWR / WR						
Farbtemperatur	4000K (3000K und 5700K auf Anfrage)						
CRI	70 for 4000K (andere CRI-Werte auf Anfrage)						
Betriebstemperatur	-25°...+35°		-25°...+35°		-25°...+35° (for 96LED - 120LED bis zu 500mA - 144LED bis zu 500mA) -25°...+25° (120LED 700mA - 144LED 700mA)		
Gehäuse	Aluminiumdruckguß						
Leuchtenabdeckung	ebenes Hartglass 4mm						
Befestigungsbügel	Stahl, verzinkt						
Stoßfestigkeit	IK08						
Lichteinheit	IP66						
Geräteträger	IP66						
Schutzklasse	CL1 & CL2						
Abmessungen	462x265x138mm		458x490x139mm		658x490x139mm		
Gewicht	6,5kg		14kg		18,5kg		
Lackierung	Hellgrau ähnlich RAL9006 (andere Farben auf Anfrage)						
Befestigung	Befestigung mit Haltebügel (unterschiedliche Neigungswinkel und Befestigungspunkte) (Optional: Zubehör für Mastaufsatzmontage Ø60mm/76mm)						
Einzelsteuerung	BPS (Bi-Power Switch mit 8h-50% Leistungsreduzierung, Dimmung aktiviert) - BPx-xx (Bi-Power) (xh-x% Leistungsreduzierung) - Minicell						
Ortsbedienung	BPL (Bi-Power Line) - LRT (Light Reduction Twin-Phases) - DALI						
Überspannungsschutz	Nema Sockel - RF - PL						
	6kV CM/DM						
	10kV externe SPD auf Anfrage						
Weiteres Zubehör, Optionen	Blenden, Raster, Sicherungen, vorverdrahtet						

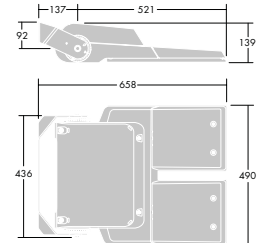
* Alle Werte für Lichtstrom, Leistung und Lichtausbeute sind von den unterschiedlichen Stromstärken und optischen Systemen abhängig.



AreaFlood Pro S



AreaFlood Pro M



AreaFlood Pro L



Deutschland

Österreich

Schweiz

ZG Licht Nord-West GmbH
Vertriebszentrum Hamburg
Stahlwiete 20
22761 Hamburg
T +49 40 53 53 81-0
F +49 40 53 53 81-99
hamburg@zumtobelgroup.com

Vertriebszentrum Hannover
Jathostraße 11b
30163 Hannover
T +49 511 89 95 57-0
F +49 511 89 95 57-99
hannover@zumtobelgroup.com

Vertriebszentrum NRW
Konrad-Adenauer-Allee 12
44263 Dortmund
T +49 231 97 53 52-0
F +49 231 97 53 52-62
dortmund@zumtobelgroup.com

Vertriebszentrum Frankfurt
Carl-Benz-Straße 21
60386 Frankfurt
T +49 69 26 48 89-0
F +49 69 26 48 89-80
frankfurt@zumtobelgroup.com

Vertriebszentrum Bayern
Landsberger Straße 404
81241 München
T +49 89 54 6146-0
F +49 89 58 06 80-8
muenchen@zumtobelgroup.com

Vertriebszentrum Stuttgart
Gottlieb-Manz-Str. 1
70794 Filderstadt-Bernhausen
T +49 711 72 72 21-0
F +49 711 72 72 21-21
stuttgart@zumtobelgroup.com

ZG Licht Mitte-Ost GmbH
Grevenmarschstr. 74-78
32657 Lemgo
T +49 526 12 12 74 45
F +49 526 12 12-817445
info.de@zumtobelgroup.com

ZG Licht Süd GmbH
Rotherstraße 16
10245 Berlin
T +49 30 72 39 77-0
F +49 30 7 21 81 13
berlin@zumtobelgroup.com

ZG Lighting Austria GmbH
Vertriebszentrum Wien
Wagramer Straße 19
1220 Wien
T +43 1 258 26 01-0
F +43 1 258 26 01-82845
vzwien@zumtobelgroup.com

Vertriebszentrum Linz
Hafenstraße 43
4020 Linz
T +43 732 77 50 10-0
F +43 732 77 50 10-30
vzlinz@zumtobelgroup.com

Vertriebszentrum Graz
Grabenstraße 23
8010 Graz
T +43 316 47 15 91
F +43 316 47 15 91-12
vzgraz@zumtobelgroup.com

Beratungszentrum Klagenfurt
Schleppe Platz 6
9020 Klagenfurt
T +43 463 34 213-0
F +43 463 34 213-75
vzklagenfurt@zumtobelgroup.com

Lichtzentrum Innsbruck
Dr. Ferdinand-Kogler-Straße 30
6020 Innsbruck
T +43 512 34 35 34-0
F +43 512 34 35 34-35
vzinnsbruck@zumtobelgroup.com

Beratungszentrum Dornbirn
Millennium Park 20/4
6890 Lustenau
T +43 5572 390-162
F +43 5572 390-378
vzdornbirn@zumtobelgroup.com

Beratungszentrum Salzburg
Ginzkeyplatz 3
5020 Salzburg
T +43 662 62 41 24-0
F +43 662 62 41 24-21
vzsalzburg@zumtobelgroup.com

Zumtobel Licht AG
Thurgauerstrasse 39
8050 Zürich
T +41 443 05 35 35
F +41 443 05 35 36
info@thornlighting.ch
www.thornlighting.ch

Zumtobel Licht AG
Bionstrasse 5
9015 St. Gallen
info@thornlighting.ch
www.thornlighting.ch

Zumtobel Licht AG
Holeestrasse 153
4054 Basel
info@thornlighting.ch
www.thornlighting.ch

Zumtobel Licht AG
Bolligenstrasse 52
3006 Bern
info@thornlighting.ch
www.thornlighting.ch

Zumtobel Licht AG
Zürichstrasse 44
Postfach 6581
6004 Luzern
info@thornlighting.ch
www.thornlighting.ch

Zumtobel Lumière SA
Ch. des Fayards 2
Z.I. Ouest B
1032 Romanel-sur-Lausanne
T +41 216 48 13 31
F +41 216 47 90 05
info@thornlighting.ch
www.thornlighting.ch

Zumtobel Lumière SA
Chemin du Château-Bloch 10
1219 Le Lignon (Genève)
info@thornlighting.ch
www.thornlighting.ch

Zumtobel Lumière SA
Rue du Puits-Godet 8a
2000 Neuchâtel
info@thornlighting.ch
www.thornlighting.ch

Zumtobel Illuminazione SA
Via Besso 11, C.P. 745
6903 Lugano
info@thornlighting.ch
www.thornlighting.ch



5 Jahre Garantie

Thorn bietet als weltweit führendes
Leuchtenunternehmen eine fünfjährige
Herstellergarantie auf Thorn Markenprodukte.
www.thornlighting.at/warranty
www.thornlighting.ch/warranty
www.thornlighting.de/warranty

Die Produkte von Thorn Licht unterliegen einer kontinuierlichen Weiterentwicklung.

Alle gezeigten Bilder, Zeichnungen und Spezifikationen präsentieren nur den Stand zum Zeitpunkt der
Broschüreneerstellung und können nicht als Punkt eines Vertrages herangezogen werden. Im Laufe der Gültigkeit
dieser Broschüre behalten wir uns vor, ohne weitere Publikation technische oder formale Änderungen an unseren
Produkten vorzunehmen, die der Verbesserung dienen, oder geänderten gesetzlichen Vorschriften Rechnung tragen.

Publikation Nr. 96644234 (DACH) Stand: 06/17



www.pefc.org

THORN

thornlighting.at/AFLP thornlighting.ch/AFLP thornlighting.de/AFLP