



D-CO LED Einbauversion

THORN

96257240 D-CO R LED MAXI 6L50 830 CL

IP67 IK10  

D-CO LED Einbauversion

Bodeneinbauleuchte (Baugröße Maxi) für 6 x 1,2 W LED_D-CO_561 LEDs, geeignet für Anwendungen im Innen- oder Aussenbereich. Leuchtengehäuse aus Aluminium, Bodeneinbautopf aus ABS-Kunststoff, Frontglas gehärtet, klar, Abschlussring aus Edelstahl. Maximale Auflast 500 kg. Lieferung erfolgt komplett inklusive 5 m Vorverdrahtung.

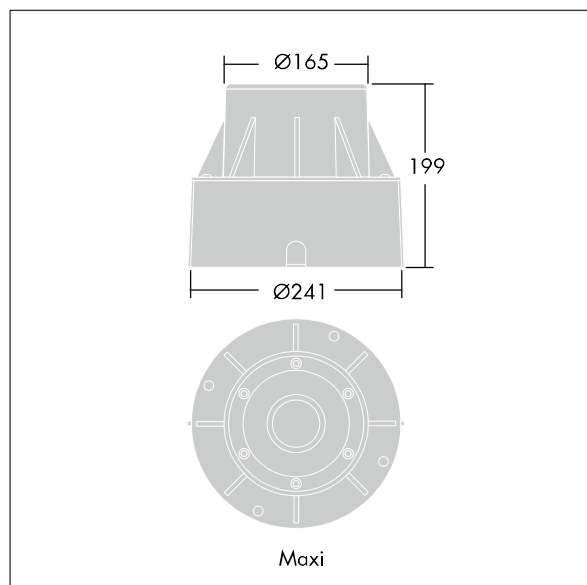
Abmessungen: Ø241 x 199 mm

Gesamtleistung: 12 W

Gewicht: 3 kg



TLG_DCOL_F_LEDMAXIANGL.jpg



TLG_DCOL_M_ODL-165GZ.wmf

Die mit * gekennzeichneten Werte sind Bemessungswerte. Thorn setzt bewährte und geprüfte Komponenten von führenden Lieferanten ein. Dennoch kann es bei einzelnen LEDs während ihrer Nennlebensdauer vereinzelt zu technologisch bedingten Ausfällen kommen. Laut internationalen Standards besteht für den Nominallichtstrom und die Anschlusslast eine Toleranz von $\pm 10\%$. Für die Farbtemperatur besteht eine Toleranz von ± 150 Kelvin des Nominalwerts. Die Werte gelten, wenn nicht anders angegeben, für eine Umgebungstemperatur von 25°C .

Bei den meisten Produkten hat der Ausfall eines LED-Punkts keine Beeinträchtigung der Leuchtleistung der Leuchte zur Folge und gibt daher keinen Grund zur Beschwerde. Sofern nicht anders beschrieben, sind alle Thorn LED-Produkte bezüglich der photobiologischen Sicherheit von Blaulicht (IEC/EN60598-1) zum uneingeschränkten Einsatz geeignet (RG0 und RG1).

Die Produkte von Thorn Lighting unterliegen einer kontinuierlichen Weiterentwicklung. Wir behalten uns vor, ohne weitere Publikation technische oder formale Änderungen an unseren Produkten vorzunehmen.

© Thorn Lighting

D-CO LED Einbauversion
96257240 D-CO R LED MAXI 6L50 830 CL

THORN