

Contrast 2 LED

96263209 CONT2 L 36L105 757 R/S 36°

THORN

IP66 IK08  

Contrast 2 LED

Ein kompakte LED zur Fassadenbeleuchtung für Flutlicht mit 36°. Betriebsgerät: Schutzklasse II, IP66, IK08. Gehäuse und Rahmen: Aluminiumdruckguss, silbergrau sandgestrahlt 150. Glas: gehärtet, 4 mm stark Dichtung: EPDM. Inklusive LED-Modul mit 6000K.

Mit integrierter Stromversorgung.

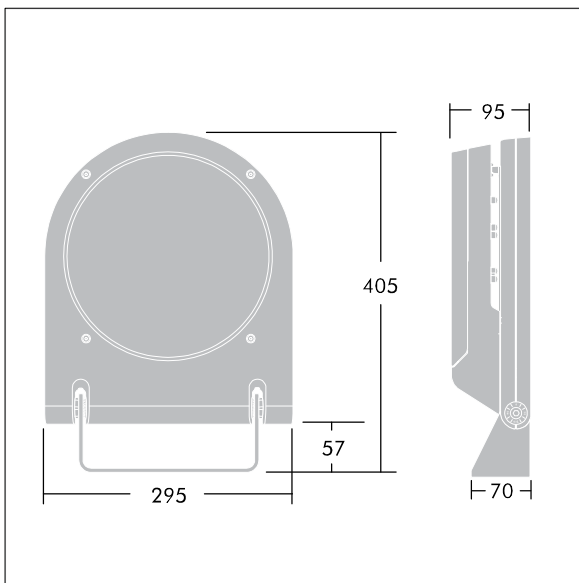
Abmessungen: 407 x 295 x 95 mm

Gesamtleistung: 119 W

Gewicht: 7,55 kg



TLG_CONL_F_L26X26PDB.jpg



TLG_CON2_M_LDL mod.wmf

Die mit * gekennzeichneten Werte sind Bemessungswerte. Thorn setzt bewährte und geprüfte Komponenten von führenden Lieferanten ein. Dennoch kann es bei einzelnen LEDs während ihrer Nennlebensdauer vereinzelt zu technologisch bedingten Ausfällen kommen. Laut internationalen Standards besteht für den Nominallichtstrom und die Anschlusslast eine Toleranz von $\pm 10\%$. Für die Farbtemperatur besteht eine Toleranz von ± 150 Kelvin des Nominalwerts. Die Werte gelten, wenn nicht anders angegeben, für eine Umgebungstemperatur von 25°C.

Bei den meisten Produkten hat der Ausfall eines LED-Punkts keine Beeinträchtigung der Leuchtleistung der Leuchte zur Folge und gibt daher keinen Grund zur Beschwerde. Sofern nicht anders beschrieben, sind alle Thorn LED-Produkte bezüglich der photobiologischen Sicherheit von Blaulicht (IEC/EN60598-1) zum uneingeschränkten Einsatz geeignet (RG0 und RG1).

Die Produkte von Thorn Lighting unterliegen einer kontinuierlichen Weiterentwicklung. Wir behalten uns vor, ohne weitere Publikation technische oder formale Änderungen an unseren Produkten vorzunehmen.

© Thorn Lighting