

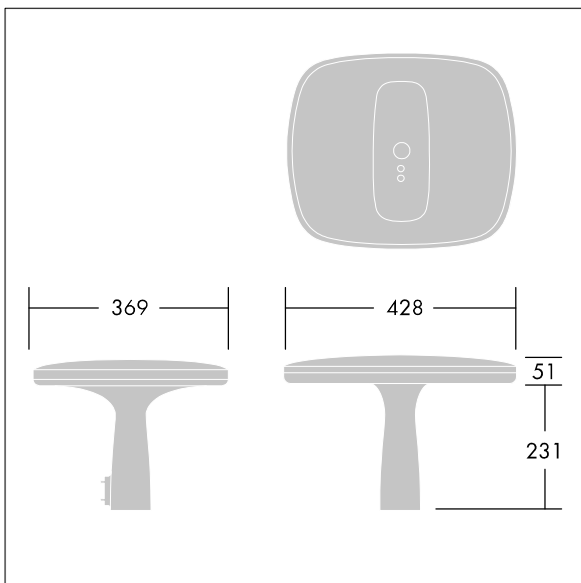
### FleXity

Eine moderne, diskrete und vielseitige Mastaufsatz-LED mit symmetrisch Lichtverteilung. Elektronisches, nicht dimmbares Betriebsgerät, mit 24-LEDs, betrieben mit 500mA. Schutzklasse II, IP66, IK09. Leuchtendach und Sockel: Aluminium druckguss (EN AC-46100), pulverbeschichtet dunkelgrau (ähnlich RAL7043). Abdeckung: klar Polycarbonat (PC). Ausgestattet mit Leistungsreduktionsschaltung, aktiviert 3 Std. vor und 5 Std. nach einer berechneten Mitternacht. Inklusive LED-Modul mit 4000K.. Mastaufsatzmontage auf Ø60-mm-Mastzopf, maximale Einstecktiefe 75 mm. Mit 5m Kabel vorverdrahtet.

Abmessungen: 370 x 430 x 290 mm  
 Gesamtleistung: 40 W  
 Leuchten Lichtstrom: 3600 lm  
 Leuchten Lichtausbeute: 90 lm/W  
 Gewicht: 4,5 kg  
 Windangriffsfläche: 0.038 m<sup>2</sup>



TLG\_FLEX\_F\_D60PDB.jpg



TLG\_FLEX\_M\_LD1.wmf

Die mit \* gekennzeichneten Werte sind Bemessungswerte. Thorn setzt bewährte und geprüfte Komponenten von führenden Lieferanten ein. Dennoch kann es bei einzelnen LEDs während ihrer Nennlebensdauer vereinzelt zu technologisch bedingten Ausfällen kommen. Laut internationalen Standards besteht für den Nominallichtstrom und die Anschlusslast eine Toleranz von  $\pm 10\%$ . Für die Farbtemperatur besteht eine Toleranz von  $\pm 150$  Kelvin des Nominalwerts. Die Werte gelten, wenn nicht anders angegeben, für eine Umgebungstemperatur von  $25^{\circ}\text{C}$ .

Bei den meisten Produkten hat der Ausfall eines LED-Punkts keine Beeinträchtigung der Leuchtleistung der Leuchte zur Folge und gibt daher keinen Grund zur Beschwerde. Sofern nicht anders beschrieben, sind alle Thorn LED-Produkte bezüglich der photobiologischen Sicherheit von Blaulicht (IEC/EN60598-1) zum uneingeschränkten Einsatz geeignet (RG0 und RG1).

Die Produkte von Thorn Lighting unterliegen einer kontinuierlichen Weiterentwicklung. Wir behalten uns vor, ohne weitere Publikation technische oder formale Änderungen an unseren Produkten vorzunehmen.

© Thorn Lighting

**FleXity**

**96270798 FLEX 24L50-740 WSC-S BP CL2 W5M D60 ANT**

**THORN**