

Areaflood Pro

96645091 AFP L 96L70-740 A/S6 BPS CL2

THORN



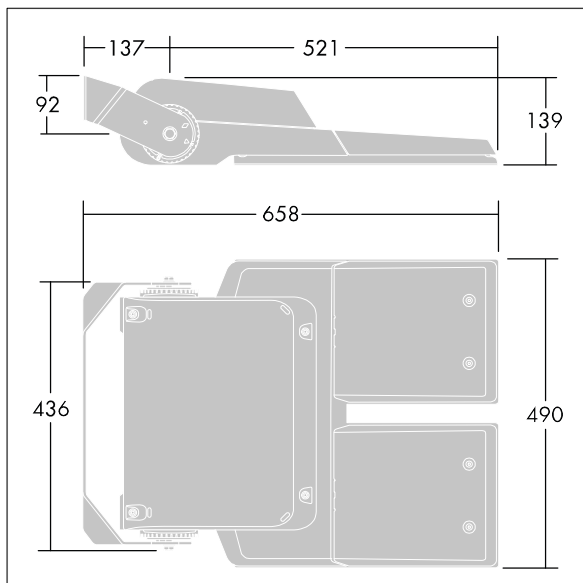
Areaflood Pro

Kompakter LED-Universalstrahler. Gehäuse: Maxi.
Vorschaltgerät: LED-Konverter konfiguriert für Leistungsreduktion, aktiviert 3 Std. vor und 5 Std. nach einer berechneten Mitternacht für 96 LEDs bei 700mA.
Lichtverteilung: asymmetrisch 60°. IP66, IK08, Schutzklasse II. Gehäuse: Aluminiumdruckguss (EN AC-46000), THORN HELLGRAU, strukturiert, (ähnlich RAL 9006 / AKZO 150) lackiert. Abdeckung: Glas, gehärtet, 4 mm stark. Auswechselbarer Befestigungsbügel enthalten, separat erhältlich: Mastzopf zur optionalen Mastaufsatzmontage. Inklusive LED-Modul mit 4000K.

Abmessungen: 658 x 490 x 139 mm
Gesamtleistung: 205 W
Leuchten Lichtstrom: 25273 lm
Leuchten Lichtausbeute: 123 lm/W
Gewicht: 18,34 kg
Windangriffsfläche: 0.073 m²



TLG_AFLP_F_LARGE.PDB.jpg



TLG_AFLP_M_LGE.wmf

Die mit * gekennzeichneten Werte sind Bemessungswerte. Thorn setzt bewährte und geprüfte Komponenten von führenden Lieferanten ein. Dennoch kann es bei einzelnen LEDs während ihrer Nennlebensdauer vereinzelt zu technologisch bedingten Ausfällen kommen. Laut internationalen Standards besteht für den Nominallichtstrom und die Anschlusslast eine Toleranz von $\pm 10\%$. Für die Farbtemperatur besteht eine Toleranz von ± 150 Kelvin des Nominalwerts. Die Werte gelten, wenn nicht anders angegeben, für eine Umgebungstemperatur von 25°C.

Bei den meisten Produkten hat der Ausfall eines LED-Punkts keine Beeinträchtigung der Leuchtleistung der Leuchte zur Folge und gibt daher keinen Grund zur Beschwerde. Sofern nicht anders beschrieben, sind alle Thorn LED-Produkte bezüglich der photobiologischen Sicherheit von Blaulicht (IEC/EN60598-1) zum uneingeschränkten Einsatz geeignet (RG0 und RG1).

Die Produkte von Thorn Lighting unterliegen einer kontinuierlichen Weiterentwicklung. Wir behalten uns vor, ohne weitere Publikation technische oder formale Änderungen an unseren Produkten vorzunehmen.

© Thorn Lighting