

Primata LED

THORN

96628405 PRIM L2 LED4600-840 WB HF SET



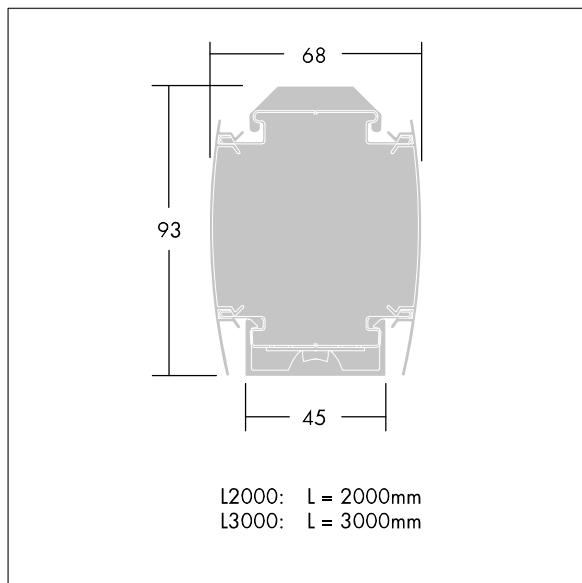
Primata LED

2000 mm lange Tragschiene, zur direkten Deckenmontage oder Hängemontage an Seilen oder Ketten, LED-Leuchte: 4 600 lm, Lichtverteilung: breit. LED-Konverter: Stahlblech gerollt, aus Polyester weiß lackiert. Schutzklasse I, IP20. Standardmodul, mit mechanischem Anschluss. Lieferung inklusive 7-poliger Durchgangsverdrahtung (Plug-in). Vollständig mit Seitenpaneelen. Inklusive LED-Modul mit 4000K..

Abmessungen: 2000 x 68 x 93 mm
Gesamtleistung: 30 W
Leuchten Lichtstrom: 4590 lm
Leuchten Lichtausbeute: 153 lm/W
Gewicht: 5,6 kg



TLG_PMM5_F_LEDPDB.jpg



TLG_PMML_M_LED_bestueckt.wmf

Die mit * gekennzeichneten Werte sind Bemessungswerte. Thorn setzt bewährte und geprüfte Komponenten von führenden Lieferanten ein. Dennoch kann es bei einzelnen LEDs während ihrer Nennlebensdauer vereinzelt zu technologisch bedingten Ausfällen kommen. Laut internationalen Standards besteht für den Nominallichtstrom und die Anschlusslast eine Toleranz von $\pm 10\%$. Für die Farbtemperatur besteht eine Toleranz von ± 150 Kelvin des Nominalwerts. Die Werte gelten, wenn nicht anders angegeben, für eine Umgebungstemperatur von 25°C .

Bei den meisten Produkten hat der Ausfall eines LED-Punkts keine Beeinträchtigung der Leuchtleistung der Leuchte zur Folge und gibt daher keinen Grund zur Beschwerde. Sofern nicht anders beschrieben, sind alle Thorn LED-Produkte bezüglich der photobiologischen Sicherheit von Blaulicht (IEC/EN60598-1) zum uneingeschränkten Einsatz geeignet (RG0 und RG1).

Die Produkte von Thorn Lighting unterliegen einer kontinuierlichen Weiterentwicklung. Wir behalten uns vor, ohne weitere Publikation technische oder formale Änderungen an unseren Produkten vorzunehmen.

© Thorn Lighting

Primata LED

96628405 PRIM L2 LED4600-840 WB HF SET

THORN