

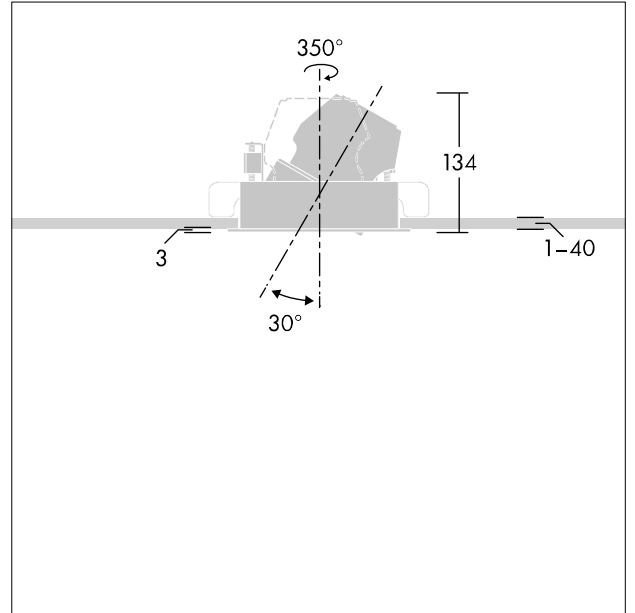
Vorschaltgerät

Leuchtenkopf für Tonic Gimbal. Dreh- und Schließbefestigung am Montagerahmen (separat zu bestellen). Lichtverteilung: Flutlicht.
Inklusive LED-Modul mit 3000K., CRI>90.

Abmessungen: Ø160 x 134 mm
Gesamtleistung: 30,7 W
Leuchten Lichtstrom: 2782 lm
Leuchten Lichtausbeute: 91 lm/W
Gewicht: 1 kg



TLG_TNCC_F_PERSHEAD24.jpg



TLG_TNCC_M_LDHEAD.wmf

Die mit * gekennzeichneten Werte sind Bemessungswerte. Thorn setzt bewährte und geprüfte Komponenten von führenden Lieferanten ein. Dennoch kann es bei einzelnen LEDs während ihrer Nennlebensdauer vereinzelt zu technologisch bedingten Ausfällen kommen. Laut internationalen Standards besteht für den Nominallichtstrom und die Anschlusslast eine Toleranz von $\pm 10\%$. Für die Farbtemperatur besteht eine Toleranz von ± 150 Kelvin des Nominalwerts. Die Werte gelten, wenn nicht anders angegeben, für eine Umgebungstemperatur von 25°C.

Bei den meisten Produkten hat der Ausfall eines LED-Punkts keine Beeinträchtigung der Leuchtleistung der Leuchte zur Folge und gibt daher keinen Grund zur Beschwerde. Sofern nicht anders beschrieben, sind alle Thorn LED-Produkte bezüglich der photobiologischen Sicherheit von Blaulicht (IEC/EN60598-1) zum uneingeschränkten Einsatz geeignet (RG0 und RG1).

