



IP66 IK08  

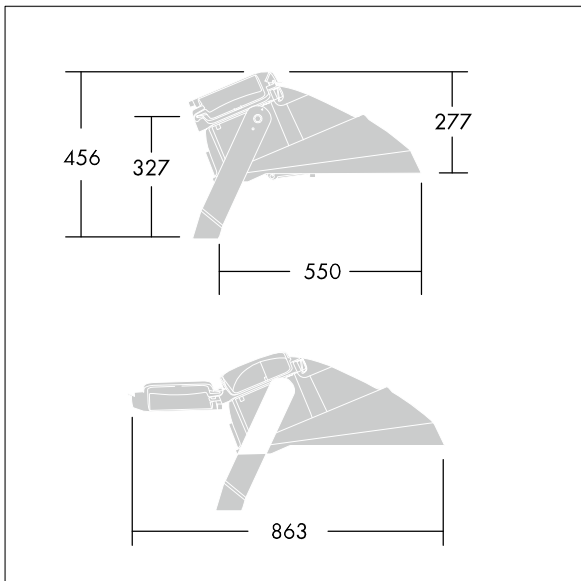
Champion

Ein leistungsstarker Fluter, asymmetrisch, für 1 x 1000W HIT-DE Lampe. Vorschaltgerät: magnetisch. Schutzklasse I, IP66 Optik- und Gehäuse, IK08. Gehäuse: Aluminiumdruckguss, unlackiert. Abdeckung: Glas, 4 mm dick, flach, gehärtet. Leuchtenbefestigung mittels Bolzen durch mittige \varnothing 22mm Bohrung oder mit zwei Bolzen durch \varnothing 15mm Löcher mit 200mm Zentrierbohrungen. Kabelverschraubung für Kabeldurchmesser von \varnothing 7,5 - 13 mm. Ausrichtung mittels integrierter Visiereinrichtung. Ideal zur Beleuchtung von Sportfeldern und Stadien. Komplett mit Zündgerät. Geräteträger ist separat zu bestellen. Lampe ist separat zu bestellen.

Gesamtleistung: 1051 W
Abmessungen: 598 x 720 x 448 mm
Gewicht: 19,24 kg
Scx: 0.185 m²



TLG_CHMP_F_PDB.jpg



TLG_CHMP_M_U1.wmf