

FleXity

Eine moderne, diskrete und vielseitige Mastaufsatz-LED mit symmetrisch Lichtverteilung. Elektronisches, nicht dimmbares Betriebsgerät, mit 24-LEDs, betrieben mit 500mA. Schutzklasse I, IP66, IK09. Leuchtendach und Sockel: Aluminium druckguss (EN AC-46100), pulverbeschichtet dunkelgrau (ähnlich RAL7043). Abdeckung: klar Polycarbonat (PC). Inklusive LED-Modul mit 4000K.. Mastaufsatzmontage auf Ø76-mm-Mastzopf, maximale Einstecktiefe 75 mm. Mit 5m Kabel vorverdrahtet.

Abmessungen: 370 x 430 x 290 mm

Gesamtleistung: 40 W

Leuchten Lichtstrom: 3600 lm

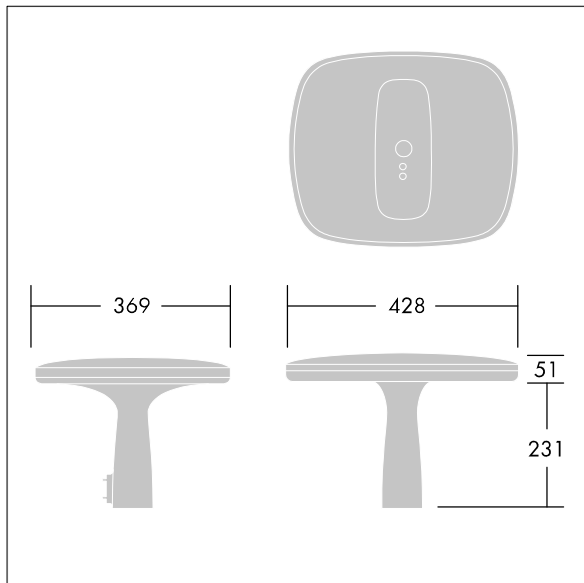
Leuchten Lichtausbeute: 90 lm/W

Gewicht: 4,7 kg

Windangriffsfläche: 0.038 m²



TLG_FLEX_F_D76PDB.jpg



TLG_FLEX_M_LD1.wmf

Die mit * gekennzeichneten Werte sind Bemessungswerte. Thorn setzt bewährte und geprüfte Komponenten von führenden Lieferanten ein. Dennoch kann es bei einzelnen LEDs während ihrer Nennlebensdauer vereinzelt zu technologisch bedingten Ausfällen kommen. Laut internationalen Standards besteht für den Nominallichtstrom und die Anschlusslast eine Toleranz von $\pm 10\%$. Für die Farbtemperatur besteht eine Toleranz von ± 150 Kelvin des Nominalwerts. Die Werte gelten, wenn nicht anders angegeben, für eine Umgebungstemperatur von 25°C.

Bei den meisten Produkten hat der Ausfall eines LED-Punkts keine Beeinträchtigung der Leuchtleistung der Leuchte zur Folge und gibt daher keinen Grund zur Beschwerde. Sofern nicht anders beschrieben, sind alle Thorn LED-Produkte bezüglich der photobiologischen Sicherheit von Blaulicht (IEC/EN60598-1) zum uneingeschränkten Einsatz geeignet (RG0 und RG1).

Die Produkte von Thorn Lighting unterliegen einer kontinuierlichen Weiterentwicklung. Wir behalten uns vor, ohne weitere Publikation technische oder formale Änderungen an unseren Produkten vorzunehmen.

© Thorn Lighting