

Cetus Mini

THORN

96272531 <CETUS MINI LED550-830 IP65 WH

IP₆₅²⁰ IK02   T_a25

Cetus Mini

Mini downlight LED, . appareillage à découpage de phase intégré. IP65, Classe électrique I. Corps : acier, laqué blanc. Fermeture : Polycarbonate (PC), rouge et blanc. Colletterte : aluminium, blanc et blanc. Convient pour installation dans les plafonds de 13 à 35 mm d'épaisseur avec une découpe de Ø 68mm. Livré avec LED 3 000 K.

Dimensions : Ø87 x 91 mm

Puissance totale : 5,7 W

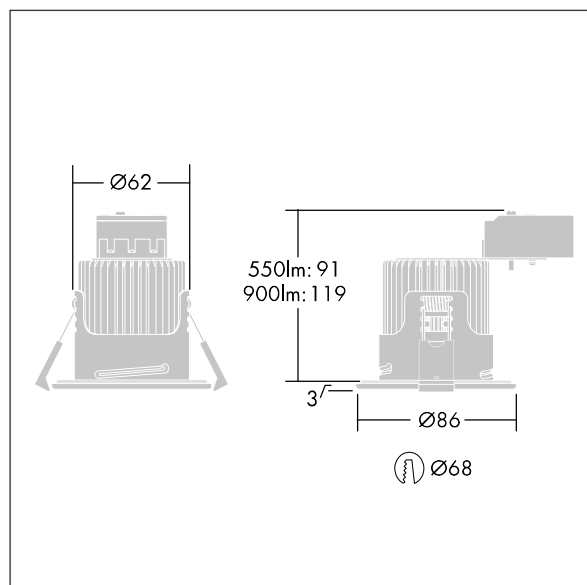
Flux lumineux du luminaire: 540 lm

Efficacité lumineuse du luminaire: 95 lm/W

Poids : 0,35 kg



TLG_CTUM_F_FIXPDB.jpg



TLG_CTUM_M_LD.wmf

Toutes les valeurs marquées d'un * sont des valeurs nominales. Thorn utilise des composants testés et éprouvés, en provenance des meilleurs fournisseurs. Dans certains cas isolés, il se peut qu'il y ait des pannes de nature technologique au niveau des LED individuels, pendant le cycle de vie nominal du produit. Les normes internationales fixent la tolérance du flux initial et de la charge associée à ± 10 %. La température des couleurs est soumise à une tolérance de jusqu'à +/-150 Kelvin par rapport à la valeur nominale. Sauf indication contraire, les valeurs sont applicables pour une température ambiante de 25 °C. Dans la plupart des produits, la panne d'un point LED n'entraîne aucune diminution fonctionnelle de la performance lumineuse du luminaire et n'est donc pas un motif de plainte valide. À moins d'indications contraires, tous les produits LED de Thorn sont adaptés à un usage sans restriction (groupe RG0 ou RG1) en termes de sécurité photobiologique de la lumière bleue (IEC/EN60598-1).

Les produits de Thorn Lighting sont perfectionnés en permanence. Nous nous réservons le droit d'apporter des modifications à nos produits sans autres publications.

© Thorn Lighting