

**THORN**  
LIGHTING



**CETUS**

Flexible Einfachheit



Büros



Bildungsstätten



Hotel-/Gastgewerbe  
und Wohngebäude



# DIE HÖCHST FLEXIBLE, FUNKTIONALE UND NACHHALTIGE DOWNLIGHTSERIE

Die Cetus-Downlightserie ist jetzt in 3 verschiedenen Größen erhältlich und bietet immer eine passende Lösung. Sie ist einfach zu installieren, zu modifizieren und an Ihre Bedürfnisse anzupassen und daher perfekt für Neuinstallationen und für Renovierungsprojekte geeignet.

Mit der Lumen Colour Select (LCS)-Funktion kann auch erst zu einem späteren Zeitpunkt entschieden werden, wofür ein Bereich in einem Projekt verwendet wird, was mögliche Verzögerungen reduziert.

Wie auch immer der Bereich genutzt wird, der Lichtstrom und die Farbtemperatur können nach der Installation der Leuchte mit nur einem Klick ausgewählt werden.

Mit einer Effizienz von bis zu 140 lm/W und einer Lebensdauer von L80 50000 Stunden legt das Produkt außerdem einen besonderen Fokus auf Nachhaltigkeit. Des Weiteren berücksichtigt Cetus die neusten Anforderungen der Single Lighting Regulation (SLR): LED-Module und Konverter können von einem Fachmann ausgetauscht werden.

**HÖCHSTE FLEXIBILITÄT:**

# DIE DOWNLIGHT-SERIE, DIE IMMER PASST

Wir bieten die Cetus in 3 verschiedenen Einbaugrößen an, was sie äußerst flexibel macht. Die Serie kann alle Deckenausschnitte von 95 bis 230 mm abdecken und passt sich somit allen Projektanforderungen an, während sie gleichzeitig innerhalb eines Projekts ästhetisch konsistent bleibt. Das Design der Leuchte ist minimalistisch und hat hohe

Lichtströme von bis zu 3400 lm. Mit einer Einbautiefe von 100 mm kann jede Größe zusätzlich Unterschiede in den Deckenausschnitten von 3 bis 4 cm abdecken. Dadurch werden in Renovierungsprojekten keine zusätzlichen Retrofit-Ringe benötigt. Somit die perfekte Lösung mit ruhigem Deckenbild und ohne Farbunterschiede an der Decke.

**KLEIN (S)**  
**AUSSCHNITT: 95 – 125 MM**



**REDUZIERTER BLENDUNG**  
Für ein UGR < 19 kann ein aluminiumbeschichteter Reflektor, erhältlich als Zubehör, ergänzt werden.

**MITTEL (M)**  
**AUSSCHNITT: 145 – 180 MM**



**VERSCHIEDENE REFLEKTOREN**

Es sind weiße oder satinierte Reflektoren erhältlich.

### MONTAGEOPTIONEN

Die Cetus MSF ist dank ihrer Bajonettbefestigung einfach und schnell zu installieren. Sie kann angebaut oder abgependelt montiert werden und ist für die Installation an einer Besa-Box geeignet.



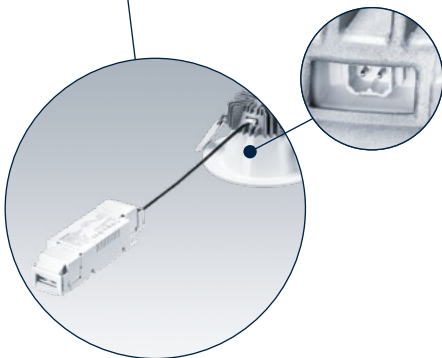
### ANBAU-DOWNLIGHT (MSF)

Eine Anbauversion ist in einer kompakten Bauform mit einer Höhe von nur 180 mm erhältlich, mit einem hohen Lichtstrom bis zu 3200 lm und optional mit E3-Notlicht.



### GROSS (L)

AUSSCHNITT: 190 – 230 MM



### PLUG & PLAY-KONVERTER

Ein Steckersystem am Konverter für die Leuchte erhöht den Installationskomfort.



### SCHNELLE MONTAGE

Die einfache Federmontage für Decken von 1 bis 25 mm (Größe S) und von 1 bis 35 mm (Größe M und L) ermöglicht einen unkomplizierten Einbau.

# WÄHLEN SIE GANZ EINFACH IHRE LUMENLEISTUNG UND IHREN FARBWERT

Eine späte Entscheidungsfindung erfordert Flexibilität. Mit Cetus kann die Nutzung eines Bereichs nachträglich definiert werden oder sich im Laufe der Zeit ändern.

Mit Lumen Colour Select (LCS) können Sie die Farbtemperatur und den Lichtstrom auch nach der Installation der Leuchte auswählen.

Sie können zwischen 2 Lichtstromwerten (2000 lm und 3400 lm für M und L, 800 lm und 1500 lm für S) und zwischen 3 Farbtemperaturen (3000 K, 3500 K, 4000 K) wählen.

Ist die Leuchte bereits in der Decke installiert, können Lichtstrom- oder Farbtemperaturwerte einfach mit einem Schraubendreher durch Drehen der inneren Scheibe, auf der die voreingestellten Werte sichtbar sind, verändert werden.



Niedriger Lichtstrom



Hoher Lichtstrom



3000 K



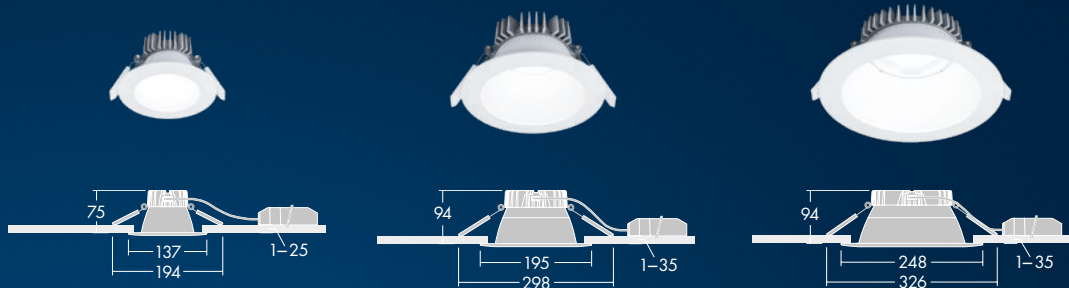
3500 K



4000 K

ENTDECKEN SIE

# CETUS



	KLEIN	MITTEL	GROSS
	800 lm, 1500 lm LCS (800 lm / 1500 lm)	1000 lm, 2000 lm, 3200 lm LCS (2000 lm / 3400 lm)	1100 lm, 2200 lm, 3400 lm LCS (2000 lm / 3400 lm)
	Bis zu 140 lm/W		
	3000 K, 4000 K, Lumen Colour Select (LCS)		
<b>CRI</b>	80		
<b>UGR</b>	< 22 – < 28 (mit RWH-Reflektor), < 19 (mit zusätzlichem, als Zubehör zu bestellendem Einsatz)		
	IP44, IP54 (mit Abdeckung), IP43 (MSF-Version) – alle von unten		
	Weiß (RWH), Satin Brite (RSB)		
	70°	75°	80°
	-20 bis +25 °C (EHF/HFIX)		
	IK06		
	50 000 Std. L80 bei 25 °C		
	Einbaumontage, Anbaumontage (MSF)		
	Ø 95 – 125 mm	Ø 145 – 180 mm	Ø 190 – 230 mm
	≥ 100 mm		
	WL3, WL5, WO3, WO5		
	E3, E3D		
	Schaltbar (HF), schaltbar mit DC-Funktionalität (EHF), DALI-dimmbar (HFIX), Korridorfunktion (COR), Bluetooth drahtlos (BC)		



# KONTAKTIEREN SIE UNS

[thornlighting.at/kontakt](https://thornlighting.at/kontakt) [thornlighting.ch/kontakt](https://thornlighting.ch/kontakt) [thornlighting.de/kontakt](https://thornlighting.de/kontakt)  
[www.thornlighting.de/CTU3](https://www.thornlighting.de/CTU3)



5 JAHRE  
GARANTIE

Als weltweit führender Leuchtenhersteller gewährt Thorn Lighting fünf Jahre Garantie auf die gesamte Produktpalette in allen europäischen Ländern.  
[thornlighting.at/garantie](https://thornlighting.at/garantie)  
[thornlighting.ch/garantie](https://thornlighting.ch/garantie)  
[thornlighting.de/garantie](https://thornlighting.de/garantie)

Thorn Lighting entwickelt und verbessert ständig seine Produkte. Alle Beschreibungen, Abbildungen, Zeichnungen und technischen Daten in dieser Publikation stellen nur allgemeine Angaben dar und sind kein Vertragsbestandteil. Änderungen der technischen Daten ohne vorherige oder öffentliche Ankündigung sind vorbehalten. Alle vom Unternehmen gelieferten Waren werden zu den Allgemeinen Verkaufsbedingungen des Unternehmens geliefert, von denen eine Kopie auf Anfrage erhältlich ist. Sofern nicht anders ausgewiesen sind alle Maße in Millimetern und Gewichte in Kilogramm angegeben.  
10/2021 (DACH)

**WE  
MAKE  
LIGHT  
WORK**