

Legend

THORN

96262634 LEGEND 36L70 RC 740 BP RPF CL2 T60

ISO 9223 C5	IP65	IK08					
----------------	------	------	--	--	--	--	--

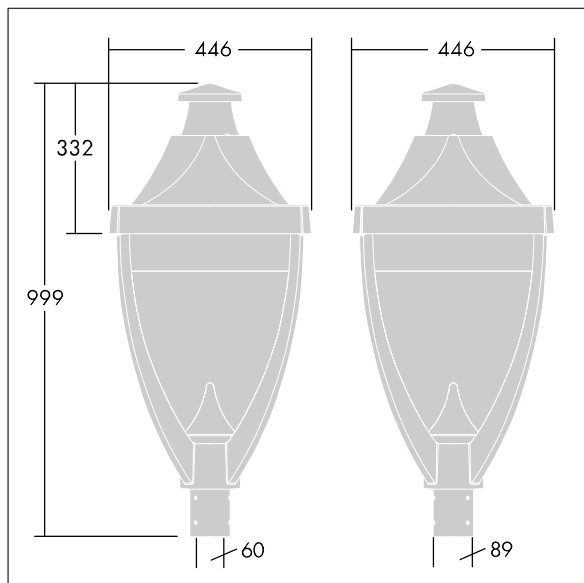
Legend

Eine moderne LED-Variante einer traditionellen Leuchte, Aufsatz, für 1 x 77 W Lichtquelle: LED-Lampe, perforierte Optik für dekorative Beleuchtung der Leuchtenspitze. Schutzklasse II, IP65, IK08. Gehäuse: Aluminium druckguss, pulverbeschichtet, grau 900, texturiert (ähnlich RAL 7043). Abdeckung: Glas, flach, gehärtet. Überspannungsschutz: 10 kV Einzelimpuls Gleichtakt und 8 kV Multipuls Gleichtakt und 6 kV Multipuls Differentialtakt. Falls permanent ein DALI-System angeschlossen ist: 6 kV Multipuls Gleich- und Differentialtakt. Inklusive LED-Modul mit 4000K

Abmessungen: 446 x 446 x 999 mm
Leuchten Leistung: 77 W
Gewicht: 17,6 kg
Windangriffsfläche: 0.14 m²



TLG_LGND_F_CLS.jpg



TLG_LGND_M_MTP.wmf

Dieses Produkt enthält Lichtquellen der Energieeffizienzklasse D.

Die mit * gekennzeichneten Werte sind Bemessungswerte. Thorn setzt bewährte und geprüfte Komponenten von führenden Lieferanten ein. Dennoch kann es bei einzelnen LEDs während ihrer Nennlebensdauer vereinzelt zu technologisch bedingten Ausfällen kommen. Laut internationalen Standards besteht für den Nominallichtstrom und die Anschlusslast eine Toleranz von $\pm 10\%$. Die Werte gelten, wenn nicht anders angegeben, für eine Umgebungstemperatur von 25°C.

Die Produkte von Thorn Lighting unterliegen einer kontinuierlichen Weiterentwicklung. Wir behalten uns vor, ohne weitere Publikation technische oder formale Änderungen an unseren Produkten vorzunehmen.

© Thorn Lighting