

IP44	IK05					850°C	T _a 0 +25
------	------	--	--	--	--	-------	-------------------------

College

Eine hochleistungsfähige LED-Leuchte für Anbau. EVG, DALI dimmbar mit 3 Stunden Notlichtfunktion und manueller Testung. Schutzklasse I, IP44. Gehäuse: Stahl, lackiert, weiß. Endkappen: Polycarbonat (PC), weiß mit Präzisions-Abdeckung: Polycarbonat (PC), gerundet, extrudiert klar prismatisch. Ø21,5mm-Kabeleinführung, mittig am hinteren Montagegesteg, mit optionaler Kabeleinführung durch jede Endkappe. Leuchte ist ausgestattet mit Einführungsstüben sowie innovativen „Quick Fix“-Beschlügen und Gleitscheiben zur direkten Verschraubung mit der Oberfläche, Zentrierbohrungen 1150 mm. Standardmäßige BESA-Anschlüsse. Seilabhängung ist mit speziellem Zubehörsatz möglich (separat zu bestellen). 6 x 2 x 2,5mm² Anschlussklemme. Inklusive LED-Modul mit 4000K

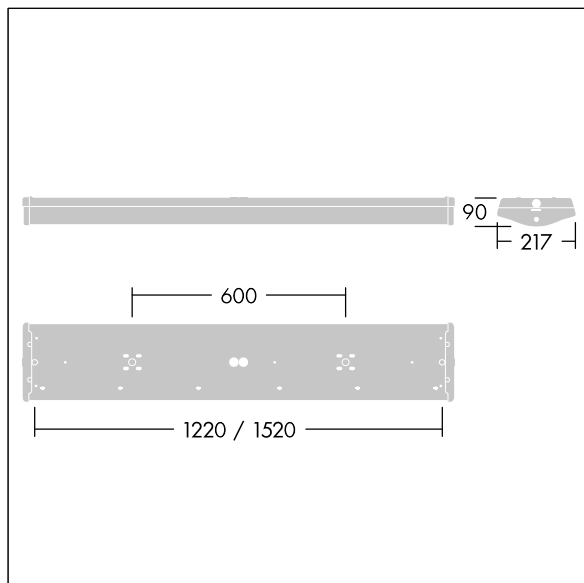
Abmessungen: 1220 x 217 x 90 mm

Leuchten Leistung: 32,4 W

Gewicht: 4,09 kg



TLG_CLLG_F_P1.jpg



TLG_CLLG_M_LD1.wmf

Dieses Produkt enthält eine Lichtquelle der Energieeffizienzklasse D.

Die mit * gekennzeichneten Werte sind Bemessungswerte. Thorn setzt bewährte und geprüfte Komponenten von führenden Lieferanten ein. Dennoch kann es bei einzelnen LEDs während ihrer Nennlebensdauer vereinzelt zu technologisch bedingten Ausfällen kommen. Laut internationalen Standards besteht für den Nominallichtstrom und die Anschlusslast eine Toleranz von $\pm 10\%$. Die Werte gelten, wenn nicht anders angegeben, für eine Umgebungstemperatur von 25°C.

Die Produkte von Thorn Lighting unterliegen einer kontinuierlichen Weiterentwicklung. Wir behalten uns vor, ohne weitere Publikation technische oder formale Änderungen an unseren Produkten vorzunehmen.

© Thorn Lighting

College

96628935 COLLEGE 4200-840 HFIX E3 L1200

THORN