

Isaro Pro

THORN

96276049 IP 72L35-740 NR M BS 3550 CL2 M60 ANT



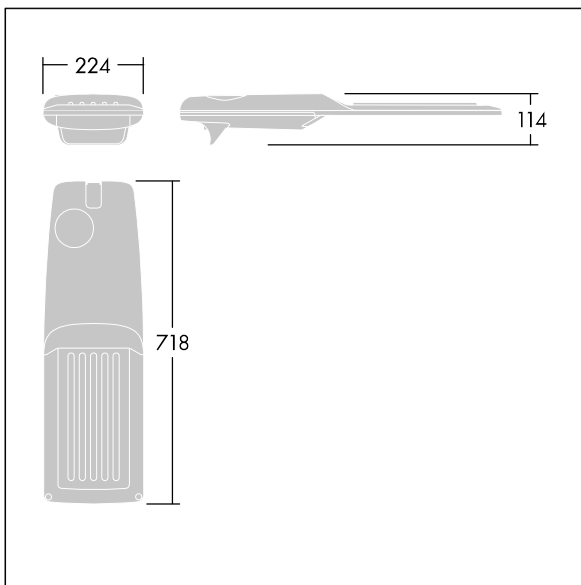
Isaro Pro

Lanterne d'éclairage routier LED moderne (Medium) avec 72 LED alimentées en 350mA avec une optique Route étroite. Programmable Driver. Classe électrique II, IP66, IK09. Corps : aluminium (EN AC-44300) fonderie, thermopoudré gris anthracite 900 sablé texturé. Emmanchement : aluminium (EN AC-44300), fonderie thermopoudré texturé gris anthracite 900 sablé. Fermeture : verre ép. 5 mm. Visserie : Acier inox. Livré avec un adaptateur d'emmanchement Ø 60 mm qui convient pour montage top (inclinaison 0°/5°/10°/15°/20°) ou latéral (inclinaison -15°/-10°/-5°/0°/5°/10°/15°). Equipé d'un 50% circuit de réduction de puissance, qui entre en vigueur 3 heures avant et 5 heures après un minuit calculé. Il peut être désactivé à l'installation avec un interrupteur interne facilement accessible. Livré avec LED 4 000 K. Protection contre les surtensions : 10 kV en mode commun single pulse et 8 kV en mode commun multipulse; 6 kV en mode différentiel multipulse. Si un système DALI est connecté: 6 kV en mode mode commun et mode différentiel multipulse.



TLG_ISRP_F_M_PDB_ANT.jpg

Dimensions : 718 x 224 x 114 mm
Puissance du luminaire: 74,8 W
Flux lumineux du luminaire: 12653 lm
Efficacité lumineuse du luminaire: 169 lm/W
Poids : 7,7 kg
Scx : 0.066 m²



TLG_ISRP_M_LD2.wmf

Ce produit contient une source lumineuse de classe d'efficacité énergétique E.

Toutes les valeurs marquées d'un * sont des valeurs nominales. Thorn utilise des composants testés et éprouvés, en provenance des meilleurs fournisseurs. Dans certains cas isolés, il se peut qu'il y ait des pannes de nature technologique au niveau des LED individuels, pendant le cycle de vie nominal du produit. Les normes internationales fixent la tolérance du flux initial et de la charge associée à ± 10 %. Sauf indication contraire, les valeurs sont applicables pour une température ambiante de 25 °C.

Les produits de Thorn Lighting sont perfectionnés en permanence. Nous nous réservons le droit d'apporter des modifications à nos produits sans autres publications.
© Thorn Lighting