



### Victoria

Eine LED-Straßen- und Stadtleuchte, Mini, in modernem und zeitlosem Design. LEDs, 12, betrieben mit, 350mA, Optik: Schmale Straße. Nicht dimmbare LED-Treiber. Schutzklasse II, IP65. Gehäuse aus Aluminium pulverbeschichtet, Aluminium weiß RAL9006. Abdeckung: Glas, flach, gehärtet. Leuchte in Pendelausführung mit Abhängevorrichtungen (Ø 27 G), zur Mastaufsatz-, Wandmontage. Werkzeugloser, elektrischer Anschluss über 2 x 2,5 mm<sup>2</sup> Anschlussklemme. Vorverdrahtet mit 8m H07-RNF Kabel. Inklusive LED-Modul mit 4000K

Abmessungen: Ø605 x 355 mm

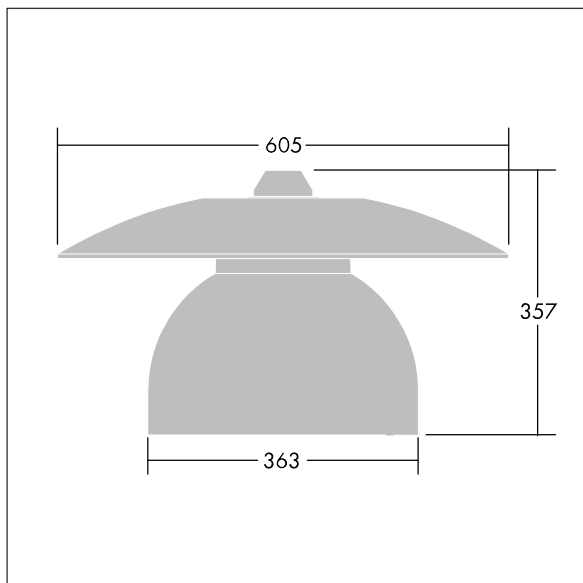
Leuchten Leistung: 20,6 W

Gewicht: 5,35 kg

Windangriffsfläche: 0.144 m<sup>2</sup>



TLG\_VCTA\_F\_PDB.jpg



TLG\_VCTA\_M\_SWLD1.wmf

Dieses Produkt enthält Lichtquellen der Energieeffizienzklassen D, F.

Die mit \* gekennzeichneten Werte sind Bemessungswerte. Thorn setzt bewährte und geprüfte Komponenten von führenden Lieferanten ein. Dennoch kann es bei einzelnen LEDs während ihrer Nennlebensdauer vereinzelt zu technologisch bedingten Ausfällen kommen. Laut internationalen Standards besteht für den Nominallichtstrom und die Anschlusslast eine Toleranz von  $\pm 10\%$ . Die Werte gelten, wenn nicht anders angegeben, für eine Umgebungstemperatur von 25°C.

Die Produkte von Thorn Lighting unterliegen einer kontinuierlichen Weiterentwicklung. Wir behalten uns vor, ohne weitere Publikation technische oder formale Änderungen an unseren Produkten vorzunehmen.

© Thorn Lighting