

Voyager Sigma

96233813 VOYAGER SIGMA LED E3M WHI

THORN

IP40	IK03			650°C	T _a 5/35
------	------	--	--	-------	---------------------

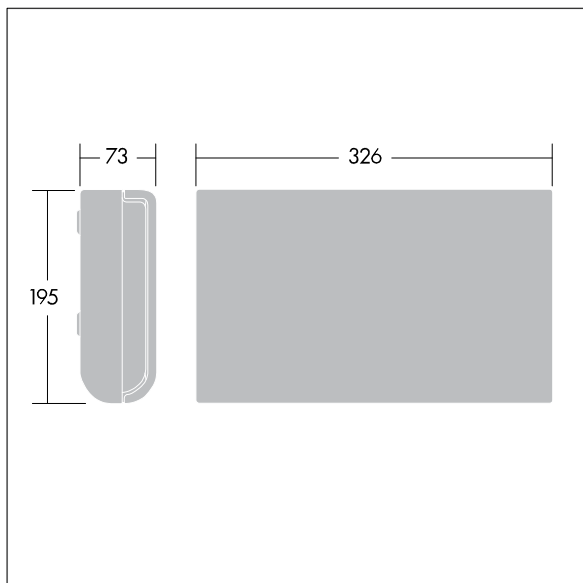
Designorientierte Rettungszeichenleuchte mit wartungsarmer LED-Technologie

Voyager Sigma, Rettungszeichenleuchte mit 1 x 1 W Lichtquelle: LED LED und 3-h-Notlichteinsatz mit manueller Testung. Leuchte entspricht Schutzart IP40 und Schutzklasse 1. Gehäuse aus Polycarbonat (PC), weiß. Leuchte geeignet zur Wandmontage, vorgesehen für Kabeleintritt über Gehäuserückseite oder von oben (Bohrung 20 mm). Piktogrammfolien sind separat zu bestellen, wahlweise entsprechend der ISO-Norm oder der EU-Richtlinie. Bitte verwenden Sie jeweils nur eine Art der Beschilderung / Gebäude. Inklusive LED-Strip.

Abmessungen: 327 x 65 x 197 mm
Leuchten Leistung: 4 W
Gewicht: 1,4 kg



TLG_VSIG_F_WALL.jpg



TLG_VYSG_M_LD1.wmf

Die mit * gekennzeichneten Werte sind Bemessungswerte. Thorn setzt bewährte und geprüfte Komponenten von führenden Lieferanten ein. Dennoch kann es bei einzelnen LEDs während ihrer Nennlebensdauer vereinzelt zu technologisch bedingten Ausfällen kommen. Laut internationalen Standards besteht für den Nominallichtstrom und die Anschlusslast eine Toleranz von $\pm 10\%$. Die Werte gelten, wenn nicht anders angegeben, für eine Umgebungstemperatur von 25°C.

Die Produkte von Thorn Lighting unterliegen einer kontinuierlichen Weiterentwicklung. Wir behalten uns vor, ohne weitere Publikation technische oder formale Änderungen an unseren Produkten vorzunehmen.

© Thorn Lighting