

# Avenue Wandleuchte 300 II

THORN

96258554 AVENUE W300 II LED 12L35 730 CL2

ISO 9223 C3	IP65	IK09		CE			Ta25
----------------	------	------	--	----	--	--	------

## Avenue Wandleuchte 300 II

Avenue Deco Wandleuchte. Schutzklasse II, IP65, Lampenabdeckung: Polycarbonat (PC), opal. Komplett mit integriertem Betriebsgerät und 14W-LED-Lichtquelle. Inklusive LED-Modul mit 3000K

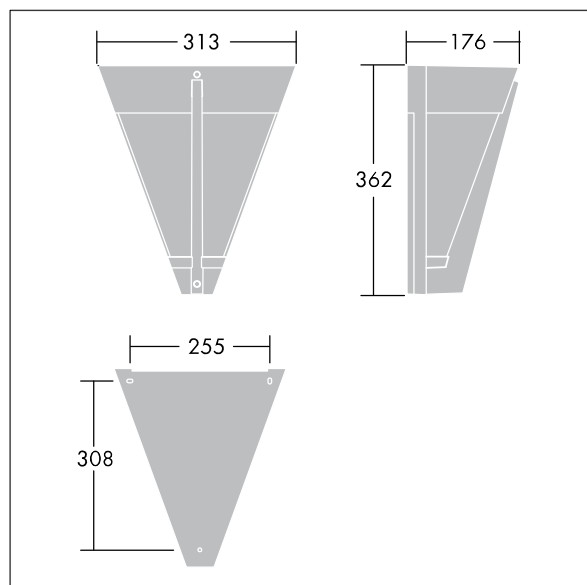
Abmessungen: 313 x 176 x 362 mm

Leuchten Leistung: 15 W

Gewicht: 3,42 kg



TLG\_AVNE\_F\_W300PDBUNLIT.jpg



TLG\_AVED\_M\_LDW300.wmf

Dieses Produkt enthält eine Lichtquelle der Energieeffizienzklasse D.

Die mit \* gekennzeichneten Werte sind Bemessungswerte. Thorn setzt bewährte und geprüfte Komponenten von führenden Lieferanten ein. Dennoch kann es bei einzelnen LEDs während ihrer Nennlebensdauer vereinzelt zu technologisch bedingten Ausfällen kommen. Laut internationalen Standards besteht für den Nominallichtstrom und die Anschlusslast eine Toleranz von  $\pm 10\%$ . Die Werte gelten, wenn nicht anders angegeben, für eine Umgebungstemperatur von  $25^{\circ}\text{C}$ .

Die Produkte von Thorn Lighting unterliegen einer kontinuierlichen Weiterentwicklung. Wir behalten uns vor, ohne weitere Publikation technische oder formale Änderungen an unseren Produkten vorzunehmen.

© Thorn Lighting

# Avenue Wandleuchte 300 II

96258554 AVENUE W300 II LED 12L35 730 CL2

THORN