

# Voyager Star

96548994 VOYAGER STAR MRRCR SPOT E3 WH

THORN

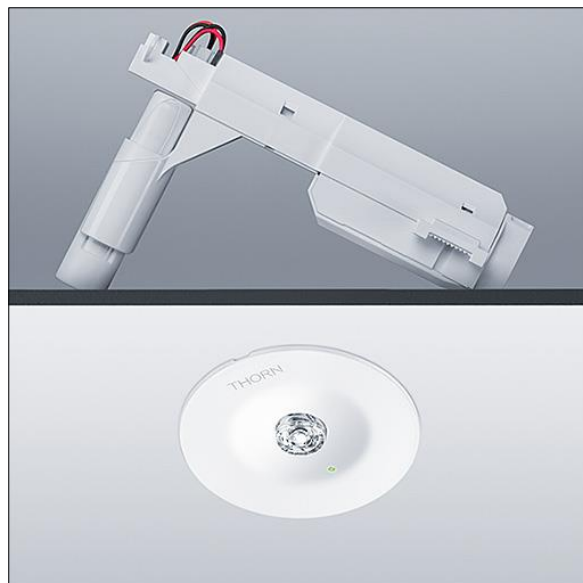


## Voyager Star

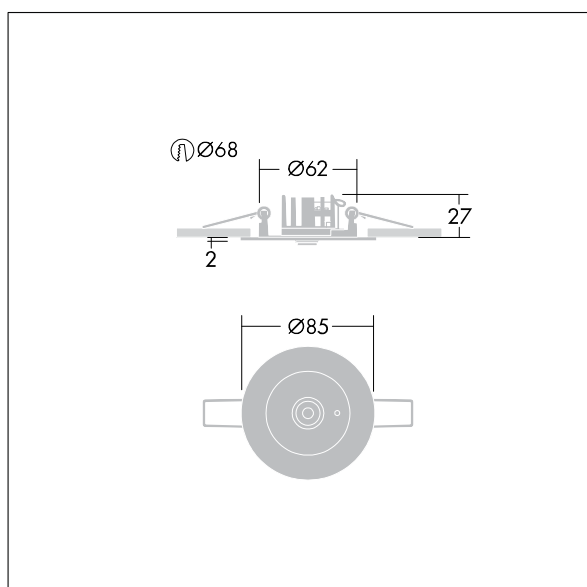
Leistungsstarke LED-Einbau-Notlichtleuchte. Einzelbatterie-Leuchte, manueller Test (3 Stunden). Optik: Akzentbeleuchtung.. Gehäuse: Aluminiumdruckguss, weiß (ähnlich RAL9016) pulverbeschichtet. Vorschaltgerätebox zum Deckeneinbau: IP20\_IP40, Decken-Einbauleuchte für 68 mm Deckenausschnitt und Deckenstärken von 1-25 mm. Linse: Polycarbonat (PC). Leuchte kann rasch ohne Werkzeuge montiert und gewartet werden. Stromanschluss (230 V) über max. 2,5mm<sup>2</sup>-Kabel, Durchgangsverdrahtung möglich. Wärmeableiter für optimales Wärmemanagement. Dauerschaltung: +5°C bis +25°C, Bereitschaftsschaltung: +5°C bis +30°C; Spannungsversorgung: 220-240 V AC (+/- 10%), 50-60 Hz Einbaumontage möglich in Betoneingießgehäuse (separat zu bestellen). Komplett inklusive LEDs.. Deckenausschnitt Ø 68 mm in Decken mit einer Stärke von 1-25 mm.

Autarke Notlichtleuchten benötigen langlebige Akkus. Thorn Akkus sind robust und verfügen über eine 3-Jahresgarantie. (Gültig gemäß den Bestimmungen der ebenfalls gültigen Herstellergarantie auf Thorn-Produkte und in dem darin festgelegten Umfang; die Herstellergarantie ist einsehbar unter [http://www.thornlighting.com/en/products/5-year-guarantee/5-year-warranty/terms-of-guarantee\\_en.pdf](http://www.thornlighting.com/en/products/5-year-guarantee/5-year-warranty/terms-of-guarantee_en.pdf). Die Akkugarantie ist ungültig, wenn der Akku erst drei (3) Monate nach Lieferung EXW (Incoterms 2010) installiert wird.)

Leuchten Leistung: 4 W  
Abmessungen: Ø85 x 28 mm  
Gewicht: 1 kg



TLG\_VSTR\_F\_MRRCR\_E3D\_SPOT\_WH.jpg



TLG\_VYLD\_M\_MRE SPOT.wmf

Die mit \* gekennzeichneten Werte sind Bemessungswerte. Thorn setzt bewährte und geprüfte Komponenten von führenden Lieferanten ein. Dennoch kann es bei einzelnen LEDs während ihrer Nennlebensdauer vereinzelt zu technologisch bedingten Ausfällen kommen. Laut internationalen Standards besteht für den Nominallichtstrom und die Anschlusslast eine Toleranz von  $\pm 10\%$ . Die Werte gelten, wenn nicht anders angegeben, für eine Umgebungstemperatur von 25°C.

Die Produkte von Thorn Lighting unterliegen einer kontinuierlichen Weiterentwicklung. Wir behalten uns vor, ohne weitere Publikation technische oder formale Änderungen an unseren Produkten vorzunehmen.

© Thorn Lighting