

# Olsys Street

96262303 OLSYS2 MLE 60MA

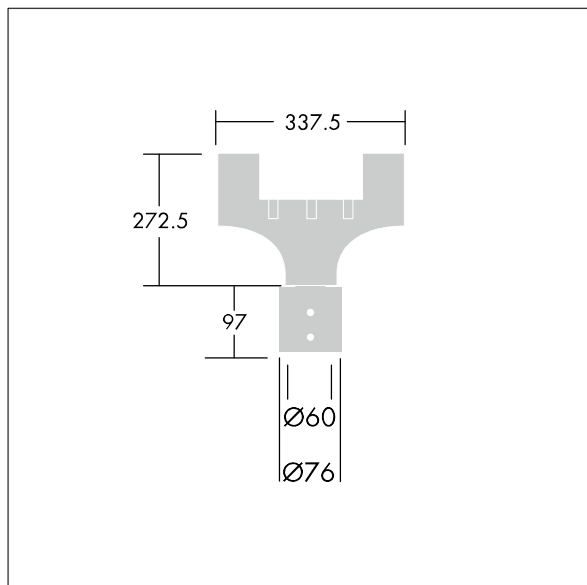
THORN

## Olsys Street

60-mm-Adppter für standardmäßige Ansatzmontage mit  $\varnothing$  60 mm (außen) oder 60-mm-Mastadapter. Vollständig mit Olsys 2 Leuchtenadapter. Aus Aluminium, pulverbeschichtet RAL9006.



TLG\_OSYS\_F\_2MTPADPTPDB2.jpg



TLG\_OSYS\_M\_96262303MLE60MA.wmf

Die mit \* gekennzeichneten Werte sind Bemessungswerte. Die Werte gelten, wenn nicht anders angegeben, für eine Umgebungstemperatur von 25°C.

Die Produkte von Thorn Lighting unterliegen einer kontinuierlichen Weiterentwicklung. Wir behalten uns vor, ohne weitere Publikation technische oder formale Änderungen an unseren Produkten vorzunehmen.

© Thorn Lighting