

EP 145

THORN

96269257 EP 145 LED 36L70 BP NR 740 RCU/MTP

ISO 9223 C5	IP66	IK08					
----------------	------	------	--	--	--	--	--

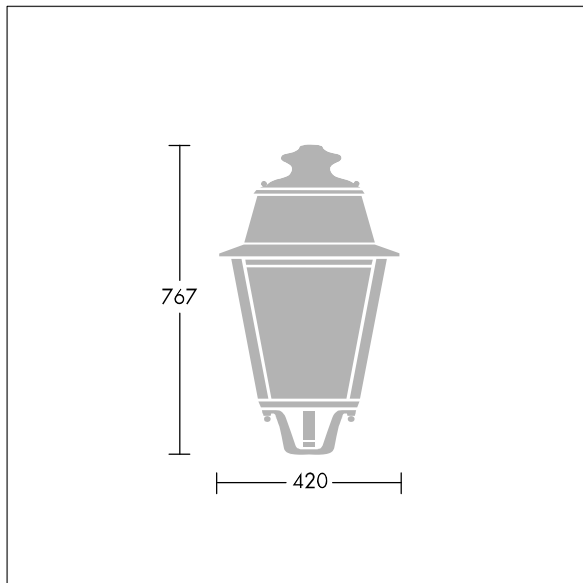
EP 145

Eine Leuchte im Stil des 19. Jahrhunderts, Aufsatz, mit 36-LEDs, betrieben mit 700mA, Optik: Schmale Straße.
Funktion zur Leistungsreduktion integriert, dimmt auf 50 % herunter, aktiviert 3 Stunden vor bis 5 Stunden nach einer berechneten Mitternacht. Schutzklasse II, IP66, IK08.
Gehäuse: Kupfer behandelt, Leuchtendach: Ausführung: GRP/Polyester, Kupfer. Abdeckung: Glas, vergütet, 5 mm stark. Inklusive LED-Modul mit 4000K

Abmessungen: 420 x 420 x 767 mm
Leuchten Leistung: 77 W
Gewicht: 10,1 kg
Scx: 0.145 m²



TLG_EP14_F_LEDMTPCOPPDB.jpg



TLG_EPLS_M_LD1.wmf

Dieses Produkt enthält eine Lichtquelle der Energieeffizienzklasse D.

Die mit * gekennzeichneten Werte sind Bemessungswerte. Thorn setzt bewährte und geprüfte Komponenten von führenden Lieferanten ein. Dennoch kann es bei einzelnen LEDs während ihrer Nennlebensdauer vereinzelt zu technologisch bedingten Ausfällen kommen. Laut internationalen Standards besteht für den Nominallichtstrom und die Anschlusslast eine Toleranz von $\pm 10\%$. Die Werte gelten, wenn nicht anders angegeben, für eine Umgebungstemperatur von 25°C.

Die Produkte von Thorn Lighting unterliegen einer kontinuierlichen Weiterentwicklung. Wir behalten uns vor, ohne weitere Publikation technische oder formale Änderungen an unseren Produkten vorzunehmen.

© Thorn Lighting