

# Omega Circular

THORN

96627780 OMEGA C LED3200-840 HFIX R500

IP20 IK02      T<sub>a</sub> 0  
+25

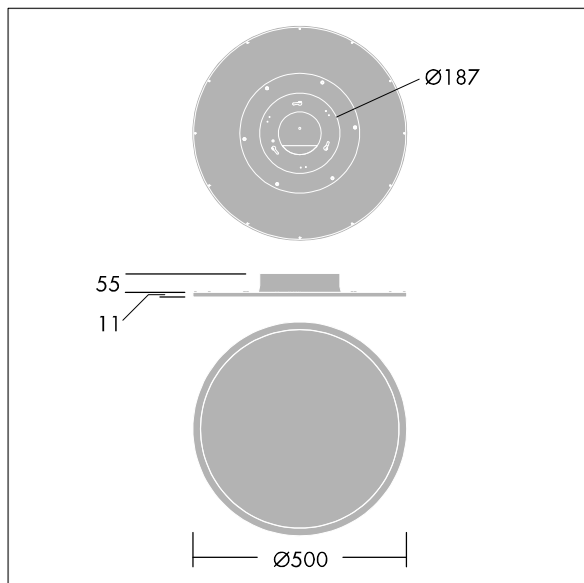
## Omega Circular

Formschönes, homogen ausleuchtendes LED-Panel in runder Bauart, geeignet für Halbeinbaumontage in Ausschnitt von Ø 200 mm oder für Deckenanbaumontage. EVG, digital dimmbares DALI-Betriebsgerät. Schutzklasse I, IP20. Gehäuse: Aluminium und Stahl, weiß (RAL 9016). Diffuser: Acryl, opal. Inklusive LED-Modul mit 4000K

Abmessungen: Ø500 x 55 mm  
Leuchten Leistung: 42 W  
Leuchten Lichtstrom: 3374 lm  
Leuchten Lichtausbeute: 80 lm/W  
Gewicht: 4,5 kg



TLG\_OMGC\_F\_PDB.jpg



TLG\_OMGC\_M\_3400.wmf

Dieses Produkt enthält eine Lichtquelle der Energieeffizienzklasse E.

Die mit \* gekennzeichneten Werte sind Bemessungswerte. Thorn setzt bewährte und geprüfte Komponenten von führenden Lieferanten ein. Dennoch kann es bei einzelnen LEDs während ihrer Nennlebensdauer vereinzelt zu technologisch bedingten Ausfällen kommen. Laut internationalen Standards besteht für den Nominallichtstrom und die Anschlusslast eine Toleranz von  $\pm 10\%$ . Die Werte gelten, wenn nicht anders angegeben, für eine Umgebungstemperatur von 25°C.

Die Produkte von Thorn Lighting unterliegen einer kontinuierlichen Weiterentwicklung. Wir behalten uns vor, ohne weitere Publikation technische oder formale Änderungen an unseren Produkten vorzunehmen.

© Thorn Lighting

# Omega Circular

96627780 OMEGA C LED3200-840 HFIX R500

THORN