



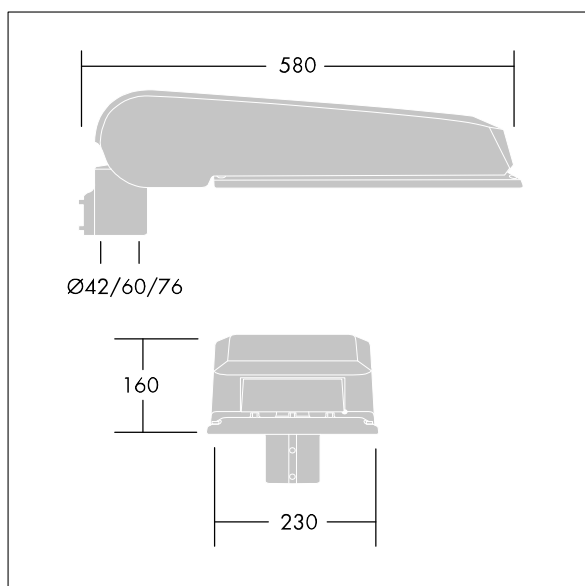
CiviTEQ

LED-Straßenleuchte, Maxi, mit 48 LEDs, betrieben mit 700mA, Optik: Straße, Nass. Elektronisches, nicht dimmbares Betriebsgerät. Schutzklasse II, IP66, IK08. Gehäuse: Aluminium (EN AC-44300)druckguss, pulverbeschichtet in THORN HELLGRAU, strukturiert (ähnlich RAL 9006 / AKZO 150). Abdeckung: Glas, flach, gehärtet. Schrauben: Edelstahl, Ecolubric®-behandelt. Lieferung mit Mastadapter (Ø 60 mm), der zur Mastaufsatzmontage (0°/5°/10° Neigung) oder Mastansatzmontage (-20°/-15°/-10°/-5°/0° Neigung) verwendet werden kann. Ausgestattet mit 50% Leistungsreduktionsschaltung, aktiviert 3 Std. vor und 5 Std. nach einer berechneten Mitternacht. Kann bei der Installation mit einem leicht zugänglichen internen Schalter bzw. Kabelklemme deaktiviert werden. Inklusive LED-Modul mit 4000K Überspannungsschutz: 10 kV Einzelimpuls Gleichtakt und 8 kV Multipuls Gleichtakt und 6 kV Multipuls Differentialtakt. Falls permanent ein DALI-System angeschlossen ist: 6 kV Multipuls Gleich- und Differentialtakt.



TLG_CTEQ_F_LMTP72LEDPDB.jpg

Abmessungen: 580 x 230 x 160 mm
 Leuchten Leistung: 100,7 W
 Leuchten Lichtstrom: 15732 lm
 Leuchten Lichtausbeute: 156 lm/W
 Gewicht: 9,6 kg
 Windangriffsfläche: 0.115 m²



TLG_CETQ_M_L.wmf

Dieses Produkt enthält Lichtquellen der Energieeffizienzklasse D.

Die mit * gekennzeichneten Werte sind Bemessungswerte. Thorn setzt bewährte und geprüfte Komponenten von führenden Lieferanten ein. Dennoch kann es bei einzelnen LEDs während ihrer Nennlebensdauer vereinzelt zu technologisch bedingten Ausfällen kommen. Laut internationalen Standards besteht für den Nominallichtstrom und die Anschlusslast eine Toleranz von $\pm 10\%$. Die Werte gelten, wenn nicht anders angegeben, für eine Umgebungstemperatur von 25°C.

Die Produkte von Thorn Lighting unterliegen einer kontinuierlichen Weiterentwicklung. Wir behalten uns vor, ohne weitere Publikation technische oder formale Änderungen an unseren Produkten vorzunehmen.

© Thorn Lighting