

Areaflood Pro

THORN

96644808 AFP S 36L50-740 WR CLO BS 3550 CL1 GY



Areaflood Pro

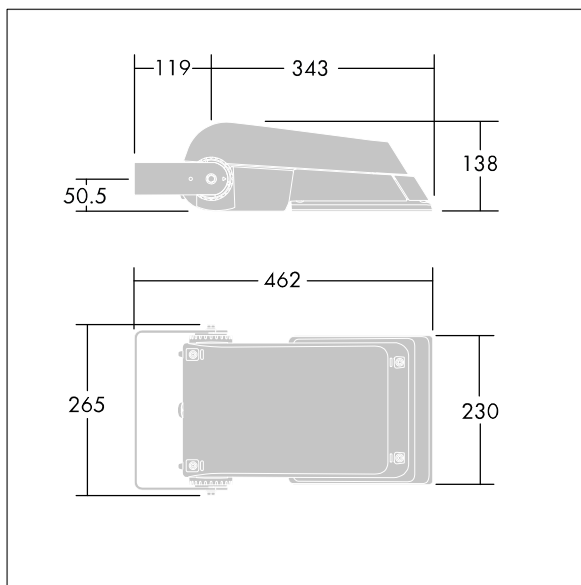
Kompakter, leichter LED-Universalflutlichtstrahler für flächige Beleuchtung. Gehäuse: Mini. Vorschaltgerät: LED-Konverter konfiguriert für Leistungsreduktion, aktiviert 3 Std. vor und 5 Std. nach einer berechneten Mitternacht für 36 LEDs bei 500mA. Lichtverteilung: Breite Straße. IP66, IK08, Schutzklasse I. Gehäuse: Aluminium (EN AC-44300) druckguss, pulverbeschichtet in THORN HELLGRAU, strukturiert (ähnlich RAL 9006 / AKZO 150).. Abdeckung: Glas, gehärtet, 4mm stark. Umlegbarer Befestigungsbügel enthalten. Treiber für konstante Leuchtleistung programmiert. Inklusive LED-Modul mit 4000K.

Nicht mit UrbaSens-Systemen kompatibel.

Abmessungen: 462 x 265 x 139 mm
Leuchten Leistung: 55 W
Leuchten Lichtstrom: 8698 lm
Leuchten Lichtausbeute: 158 lm/W
Gewicht: 6,22 kg
Windangriffsfläche: 0.05 m²



TLG_AFLP_F_SMALLPDB.jpg



TLG_AFLP_M_SML.wmf

Dieses Produkt enthält Lichtquellen der Energieeffizienzklassen D, E.

Die mit * gekennzeichneten Werte sind Bemessungswerte. Thorn setzt bewährte und geprüfte Komponenten von führenden Lieferanten ein. Dennoch kann es bei einzelnen LEDs während ihrer Nennlebensdauer vereinzelt zu technologisch bedingten Ausfällen kommen. Laut internationalen Standards besteht für den Nominallichtstrom und die Anschlusslast eine Toleranz von $\pm 10\%$. Die Werte gelten, wenn nicht anders angegeben, für eine Umgebungstemperatur von 25°C.

Die Produkte von Thorn Lighting unterliegen einer kontinuierlichen Weiterentwicklung. Wir behalten uns vor, ohne weitere Publikation technische oder formale Änderungen an unseren Produkten vorzunehmen.

© Thorn Lighting