



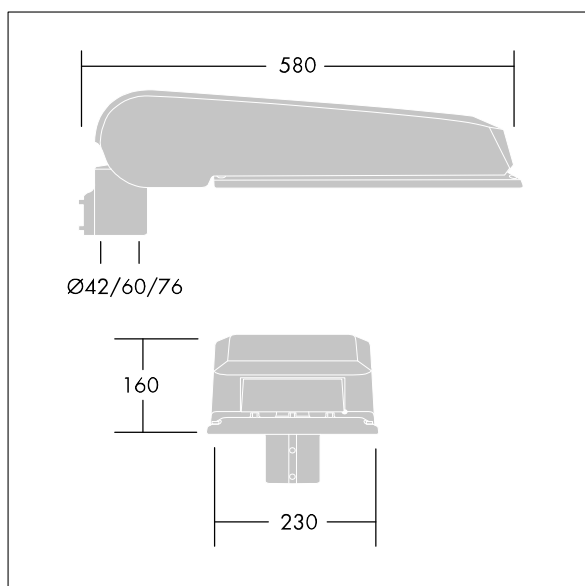
## CiviTEQ

LED-Straßenleuchte, Maxi, mit 60 LEDs, betrieben mit 350mA, Optik: Schmale Straße. Elektronisches, nicht dimmbares Betriebsgerät. Schutzklasse I, IP66, IK08. Gehäuse: Aluminium (EN AC-44300)druckguss, THORN DUNKELGRAU, strukturiert, (ähnlich DB 703 / AKZO 900) pulverbeschichtet. Abdeckung: Glas, flach, gehärtet. Weißer Rahmen um die LED Platine Schrauben: Edelstahl, Ecolubric®-behandelt. Lieferung mit Mastadapter (Ø 60 mm), der zur Mastaufsatzmontage (0°/5°/10° Neigung) oder Mastansatzmontage (-20°/-15°/-10°/-5°/0° Neigung) verwendet werden kann. Ausgestattet mit 50% Leistungsreduktionsschaltung, aktiviert 3 Std. vor und 5 Std. nach einer berechneten Mitternacht. Kann bei der Installation mit einem leicht zugänglichen internen Schalter bzw. Kabelklemme deaktiviert werden. Inklusive LED-Modul mit 4000K Überspannungsschutz: 10 kV Einzelimpuls Gleichtakt und 8 kV Multipuls Gleichtakt und 6 kV Multipuls Differentialtakt. Falls permanent ein DALI-System angeschlossen ist: 6 kV Multipuls Gleich- und Differentialtakt.



TLG\_CTEQ\_F\_LMTP60ANTPDB.jpg

Abmessungen: 580 x 230 x 160 mm  
 Leuchten Leistung: 62,2 W  
 Leuchten Lichtstrom: 10791 lm  
 Leuchten Lichtausbeute: 173 lm/W  
 Gewicht: 9,26 kg  
 Windangriffsfläche: 0.115 m<sup>2</sup>



TLG\_CETQ\_M\_L.wmf

Dieses Produkt enthält Lichtquellen der Energieeffizienzklassen D, E.

Die mit \* gekennzeichneten Werte sind Bemessungswerte. Thorn setzt bewährte und geprüfte Komponenten von führenden Lieferanten ein. Dennoch kann es bei einzelnen LEDs während ihrer Nennlebensdauer vereinzelt zu technologisch bedingten Ausfällen kommen. Laut internationalen Standards besteht für den Nominallichtstrom und die Anschlusslast eine Toleranz von  $\pm 10\%$ . Die Werte gelten, wenn nicht anders angegeben, für eine Umgebungstemperatur von 25°C.

Die Produkte von Thorn Lighting unterliegen einer kontinuierlichen Weiterentwicklung. Wir behalten uns vor, ohne weitere Publikation technische oder formale Änderungen an unseren Produkten vorzunehmen.

© Thorn Lighting

**CiviTEQ**

**96665664 CQ 60L35 740 NR BS 3550 CL1 M60 ANT**

**THORN**