

LED Fit

THORN

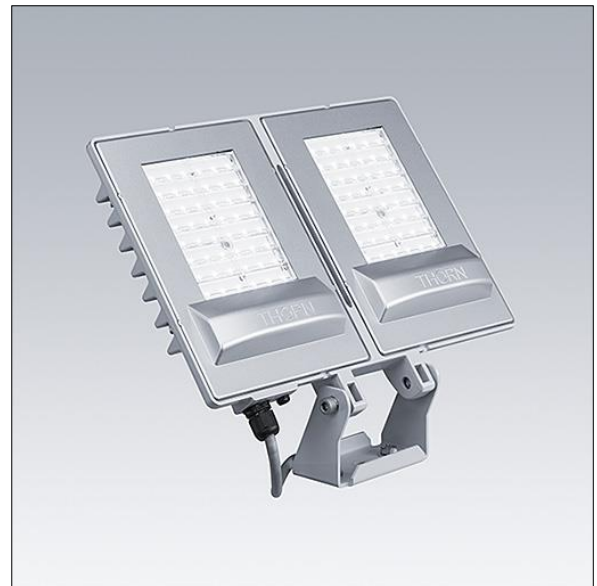
96628333 LEDFIT M 90W A/S CL1 L840



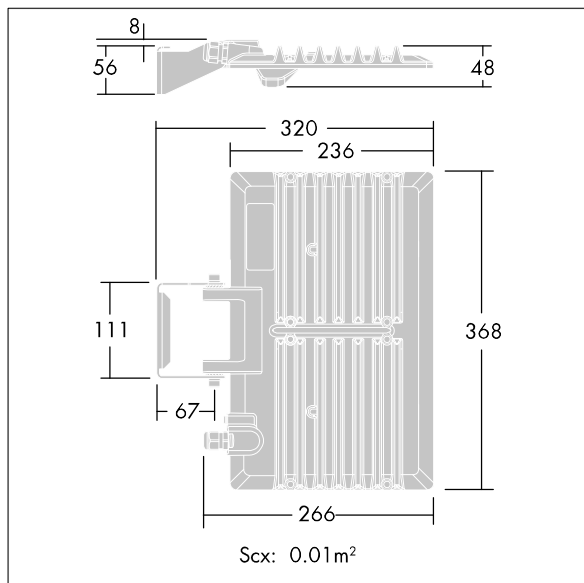
LED Fit

Ein einfaches, ultra leichtes Midi-LED-Allzweckflutlicht, mit asymmetrischer Optik. Inklusive: nicht dimmbares Betriebsgerät. Schutzklasse I, IP66, Schlagfestigkeit: IK07. Gehäuse: Aluminiumdruckguss, pulverbeschichtet in THORN HELLGRAU, strukturiert (ähnlich RAL 9006 / AKZO 150),. Bügel: Aluminium,. Blende: Polycarbonat (PC), außen pulverbeschichtet, pulverbeschichtet in THORN HELLGRAU, strukturiert (ähnlich RAL 9006 / AKZO 150). Vorverdrahtet mit 60-cm-Kabel. Bügelbefestigung an einem M-10 und/oder zwei M8-Befestigungspunkten. Bügel ist wendbar für verschiedene Montagepositionen. Inklusive LED-Modul mit 4000K

Abmessungen: 368 x 236 x 48 mm
Leuchten Leistung: 90 W
Leuchten Lichtstrom: 9000 lm
Leuchten Lichtausbeute: 100 lm/W
Gewicht: 3 kg



TLG_LEDF_F_MPDB.jpg



TLG_LEDF_M_90W.wmf

Die mit * gekennzeichneten Werte sind Bemessungswerte. Thorn setzt bewährte und geprüfte Komponenten von führenden Lieferanten ein. Dennoch kann es bei einzelnen LEDs während ihrer Nennlebensdauer vereinzelt zu technologisch bedingten Ausfällen kommen. Laut internationalen Standards besteht für den Nominallichtstrom und die Anschlusslast eine Toleranz von $\pm 10\%$. Die Werte gelten, wenn nicht anders angegeben, für eine Umgebungstemperatur von 25°C.

Die Produkte von Thorn Lighting unterliegen einer kontinuierlichen Weiterentwicklung. Wir behalten uns vor, ohne weitere Publikation technische oder formale Änderungen an unseren Produkten vorzunehmen.

© Thorn Lighting

LED Fit

96628333 LEDFIT M 90W A/S CL1 L840

THORN