

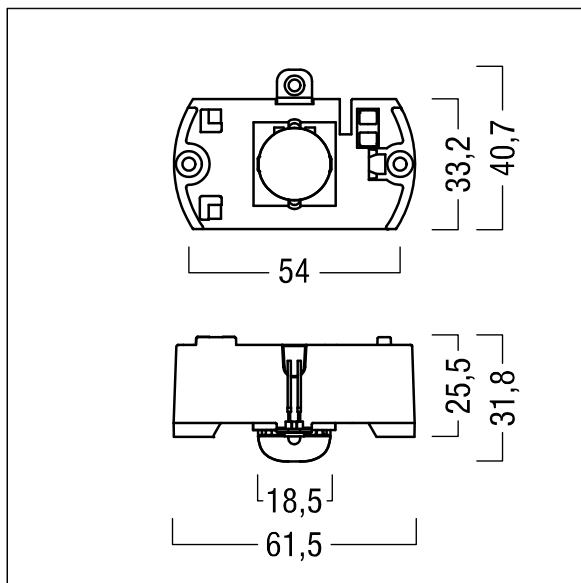


Voyager Star

LED Sicherheitsleuchte zur Antipanik-Beleuchtung mit min. 0,5 lux gemäß EN 1838; Komplette inklusive LEDs.; high power LED, kaltweiß 5.600 Kelvin; Linse aus Polycarbonat (PC); optimales Thermomanagement mittels Kühlblech; Notlicht-Kit; zum Einbau in ein passendes Gehäuse (nicht im Lieferumfang enthalten); ; Leuchte mit Einzelbatterieversorgung für 3 h Notlichtbetrieb in Dauer- oder Bereitschaftsschaltung, automatischer Test (Autotest) durch die Leuchte, optional zentrales Monitoring über DALI, Anzeige des Leuchtenstatus über Status-LED; NFC-Schnittstelle zur Adressierung, Konfiguration und Wartung durch PROset Pen (Artikelnr: 22170290) oder PROset App; Adressierung alternativ auch optisch oder per EZ-Adressierung möglich; Spannungsversorgung: 220-240 V AC (+/- 10%) 50-60 Hz; Leuchten Leistung: 4,5 W; Bereitschafts- und Dauerschaltung über Jumper sowie NFC-Schnittstelle einstellbar; ; Leuchte halogenfrei und silikonfrei verdrahtet; Schlagfestigkeit; ; Raumhöhe 2,2 bis 8 m; Gewicht: 0,5 kg;



TLG_VSTR_F_KIT_E3D_ANT.jpg



ZS_ONL_M_RESC_ant-pan_optik.wmf

Die mit * gekennzeichneten Werte sind Bemessungswerte. Thorn setzt bewährte und geprüfte Komponenten von führenden Lieferanten ein. Dennoch kann es bei einzelnen LEDs während ihrer Nennlebensdauer vereinzelt zu technologisch bedingten Ausfällen kommen. Laut internationalen Standards besteht für den Nominallichtstrom und die Anschlusslast eine Toleranz von $\pm 10\%$. Die Werte gelten, wenn nicht anders angegeben, für eine Umgebungstemperatur von 25°C.

Die Produkte von Thorn Lighting unterliegen einer kontinuierlichen Weiterentwicklung. Wir behalten uns vor, ohne weitere Publikation technische oder formale Änderungen an unseren Produkten vorzunehmen.

© Thorn Lighting