



### Katona

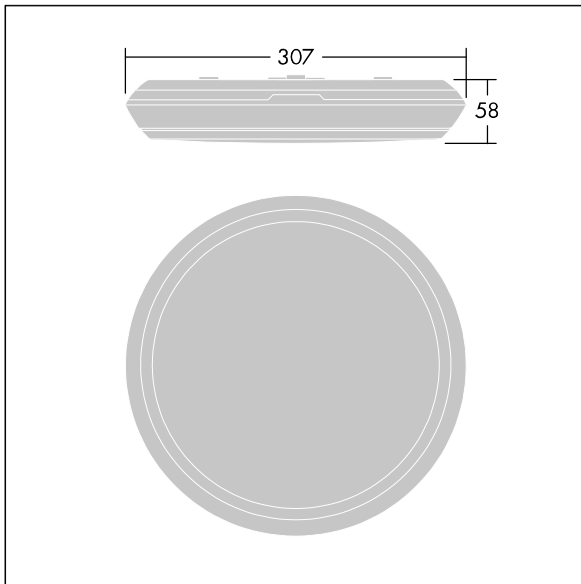
Eine sehr schlanke LED-Leuchte zum Wand- und Deckenanbau, rund. Nicht dimmbare LED-Treiber mit 3 Stunden Notlichtfunktion und manueller Testung. Gehäuse: Polycarbonat (PC), Diffusor: Polycarbonat (PC), opal. Schutzklasse II, IP65, IK10. Inklusive LED-Modul mit 4000K Zur direkten Wand- oder Deckenmontage geeignet. Durchgangsverdrahtung ist mit Kabeln von bis zu 2,5 mm<sup>2</sup> möglich. BESA-kompatibel.

Abmessungen: Ø307 x 58 mm  
 Leuchten Leistung: 16,3 W  
 Leuchten Lichtstrom: 1950 lm  
 Leuchten Lichtausbeute: 120 lm/W  
 Gewicht: 1,12 kg

Autarke Notleuchten benötigen langlebige Akkus. Dieses Produkt besitzt einen robusten Hightech-Lithium-Eisenphosphat-Akku mit einer 3-Jahresgarantie. (Gültig gemäß den Bestimmung der ebenfalls gültigen Herstellergarantie auf Thorn-Produkte und in dem darin festgelegten Umfang; die Herstellergarantie ist einsehbar unter [http://www.thornlighting.com/en/products/5-year-guarantee/5-year-warranty/terms-of-guarantee\\_en.pdf](http://www.thornlighting.com/en/products/5-year-guarantee/5-year-warranty/terms-of-guarantee_en.pdf). Die Akkugarantie ist ungültig, wenn der Akku erst drei (3) Monate nach Lieferung EXW (Incoterms 2010) installiert wird.)



TLG\_KATO\_F\_RD\_PDBCHARGE.jpg



TLG\_KATO\_M\_RD\_LDS.wmf

Dieses Produkt enthält eine Lichtquelle der Energieeffizienzklasse C.

Die mit \* gekennzeichneten Werte sind Bemessungswerte. Thorn setzt bewährte und geprüfte Komponenten von führenden Lieferanten ein. Dennoch kann es bei einzelnen LEDs während ihrer Nennlebensdauer vereinzelt zu technologisch bedingten Ausfällen kommen. Laut internationalen Standards besteht für den Nominallichtstrom und die Anschlusslast eine Toleranz von ± 10 %. Die Werte gelten, wenn nicht anders angegeben, für eine Umgebungstemperatur von 25°C.

Die Produkte von Thorn Lighting unterliegen einer kontinuierlichen Weiterentwicklung. Wir behalten uns vor, ohne weitere Publikation technische oder formale Änderungen an unseren Produkten vorzunehmen.

© Thorn Lighting