

# Voyager Style

THORN

96631611 VOYAGER STYLE 150 MS ECC SM-S WH

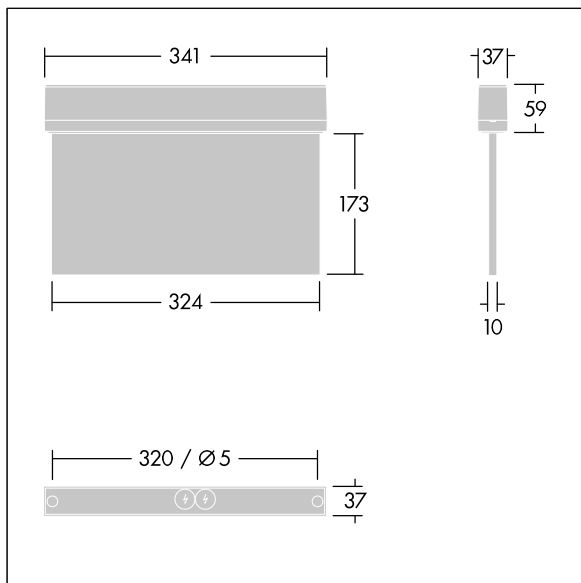
IP43 IK03   $T_{a-10}$   
 $+40$

## Voyager Style

Ultra schlanke LED-Fluchtwegeleuchte zur Anbau-, Wand- oder Deckenmontage; Deckeneinbaumontage möglich mit optionalem Rahmen zum Deckeneinbau; Leuchte für zentrale Notlichtversorgung mit Stromkreisüberwachung ohne Einzelüberwachung der Leuchte; Gehäuse aus Polycarbonat (PC); einfache Leuchtenmontage; schnell einbaubare Anschlussklemme, Durchgangsverdrahtung möglich mit bis zu 2,5 mm<sup>2</sup>; inklusive montierbare ISO 7010-Richtungszeichen (links, rechts, aufwärts, abwärts und leer), sichtbar aus einer Maximaldistanz von 30 m; Montage der Richtungszeichen mit unauffälligem Stift; keinerlei Wartung dank LED-Technologie; Betriebslebensdauer von 50.000 Std. bei konstantem Lichtstrom; einheitliche Rückbeleuchtung der Piktogramme; Leuchtdichte > 500 cd/m<sup>2</sup> in der Weißregion; Stromversorgung: 220/240 V AC; Leuchten Leistung: 6,3 W; Schutzgrad: IP43, Schutzklasse: Schutzklasse II; Schlagfestigkeit: Schlagfestigkeit: IK03; Abmessungen: 341 x 37 x 230 mm; Gewicht: 1,02 kg



TLG\_VYST\_F\_150MS\_RT.jpg



TLG\_VYST\_M\_150MS.wmf

Die mit \* gekennzeichneten Werte sind Bemessungswerte. Die Werte gelten, wenn nicht anders angegeben, für eine Umgebungstemperatur von 25°C.

Die Produkte von Thorn Lighting unterliegen einer kontinuierlichen Weiterentwicklung. Wir behalten uns vor, ohne weitere Publikation technische oder formale Änderungen an unseren Produkten vorzunehmen.

© Thorn Lighting