

Voyager Star

96631641 VOYAGER STAR MRCR SPOT ECC WH

THORN



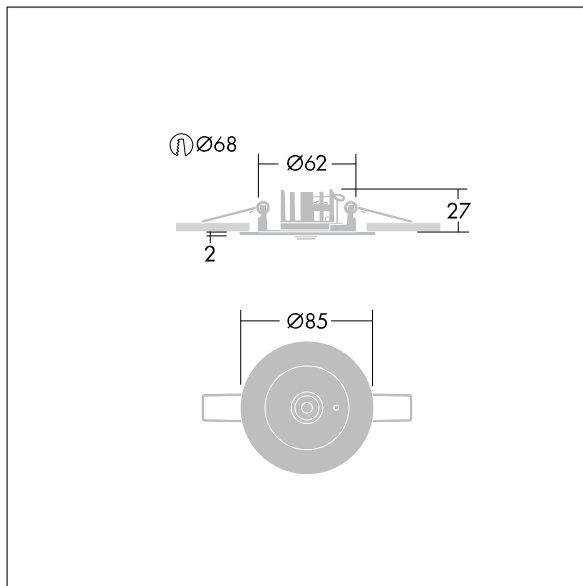
Voyager Star

Leistungsstarke LED-Einbau-Notlichtleuchte. Leuchte für zentrale Notlichtversorgung mit Stromkreisüberwachung ohne Einzelüberwachung der Leuchte. Optik: Akzentbeleuchtung. Leuchte in Dauerschaltung. Gehäuse: Aluminiumdruckguss, weiß (ähnlich RAL9016) pulverbeschichtet. Vorschaltgerätebox zum Deckeneinbau: IP20_IP40, Decken-Einbauleuchte für 68 mm Deckenausschnitt und Deckenstärken von 1-25 mm. Linse: Polycarbonat (PC). Leuchte kann rasch ohne Werkzeuge montiert und gewartet werden. Stromanschluss (230 V) über max. 2,5mm²-Kabel, Durchgangsverdrahtung möglich. Wärmeableiter für optimales Wärmemanagement. Dauerschaltung: -20°C bis +30°C, Bereitschaftsschaltung: -20°C bis +35°C; Spannungsversorgung: 220-240 V AC (+/- 10%) 50-60 Hz; 176-280 V DC Einbaumontage möglich in Betoneingießgehäuse (separat zu bestellen). Komplett inklusive LEDs. Deckenausschnitt Ø 68 mm in Decken mit einer Stärke von 1-25 mm.

Leuchten Leistung: 3 W
Abmessungen: Ø85 x 2 mm
Gewicht: 1 kg



TLG_VSTR_F_MRCR_ECx_SPOT_WH.jpg



TLG_VYLD_M_MRE SPOT.wmf

Die mit * gekennzeichneten Werte sind Bemessungswerte. Thorn setzt bewährte und geprüfte Komponenten von führenden Lieferanten ein. Dennoch kann es bei einzelnen LEDs während ihrer Nennlebensdauer vereinzelt zu technologisch bedingten Ausfällen kommen. Laut internationalen Standards besteht für den Nominallichtstrom und die Anschlusslast eine Toleranz von $\pm 10\%$. Die Werte gelten, wenn nicht anders angegeben, für eine Umgebungstemperatur von 25°C.

Die Produkte von Thorn Lighting unterliegen einer kontinuierlichen Weiterentwicklung. Wir behalten uns vor, ohne weitere Publikation technische oder formale Änderungen an unseren Produkten vorzunehmen.

© Thorn Lighting