

# R2L2

# THORN

96630730 RX 24L105-740 NR BS 3550 CL2 ANT

ISO 9223 C5	IP66	IK09						T <sub>a</sub> 25
----------------	------	------	--	--	--	--	--	-------------------

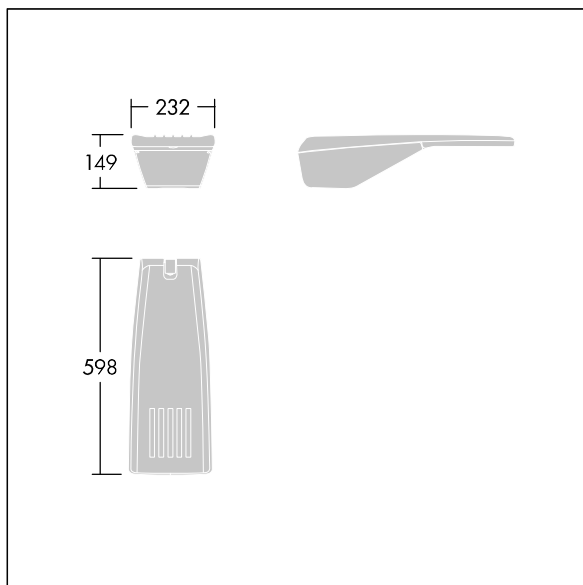
## R2L2

Eine LED-Straßenleuchte, extrem klein, mit 24 LEDs, betrieben mit 1,05A, Optik: Schmale Straße. ProgrammierbarLED-Treiber. Schutzklasse II, IP66, IK09. Gehäuse: Aluminium (EN AC-44300)druckguss, THORN DUNKELGRAU, strukturiert, (ähnlich DB 703 / AKZO 900) pulverbeschichtet, texturiert. Abdeckung: Glas, vergütet. Schrauben: Edelstahl, mit Ecolubric®-Behandlung. Mastaufsatzmontage (Ø 60/76 mm, 0°/5°/10° Neigung) oder Mastansatzmontage (Ø 34/42/49/60 mm, 0°/-5°/-10°/-15° Neigung). Zur Mastansatzmontage auf Ø 34/42 mm sollte ein zusätzlicher Adapter (59005840 R2L2 MA34/42 NPA) bestellt werden. Ausgestattet mit 50% Leistungsreduktionsschaltung, aktiviert 3 Std. vor und 5 Std. nach einer berechneten Mitternacht. Kann bei der Installation mit einem leicht zugänglichen internen Schalter bzw. Kabel-Klemme deaktiviert werden. Inklusive LED-Modul mit 4000K.

Abmessungen: 598 x 232 x 149 mm  
Leuchten Leistung: 78,7 W  
Leuchten Lichtstrom: 11173 lm  
Leuchten Lichtausbeute: 142 lm/W  
Gewicht: 7,6 kg  
Windangriffsfläche: 0.05 m<sup>2</sup>



TLG\_R2L2\_F\_XS\_MTP\_PDBANT.jpg



TLG\_R2L2\_M\_LDXS.wmf

Dieses Produkt enthält eine Lichtquelle der Energieeffizienzklasse D.

Die mit \* gekennzeichneten Werte sind Bemessungswerte. Thorn setzt bewährte und geprüfte Komponenten von führenden Lieferanten ein. Dennoch kann es bei einzelnen LEDs während ihrer Nennlebensdauer vereinzelt zu technologisch bedingten Ausfällen kommen. Laut internationalen Standards besteht für den Nominallichtstrom und die Anschlusslast eine Toleranz von  $\pm 10\%$ . Die Werte gelten, wenn nicht anders angegeben, für eine Umgebungstemperatur von 25°C.

Die Produkte von Thorn Lighting unterliegen einer kontinuierlichen Weiterentwicklung. Wir behalten uns vor, ohne weitere Publikation technische oder formale Änderungen an unseren Produkten vorzunehmen.

© Thorn Lighting