

Glacier II

THORN

96632145 GLAC2 L LED3 3000-840 BC EC GY AL GY



Glacier II

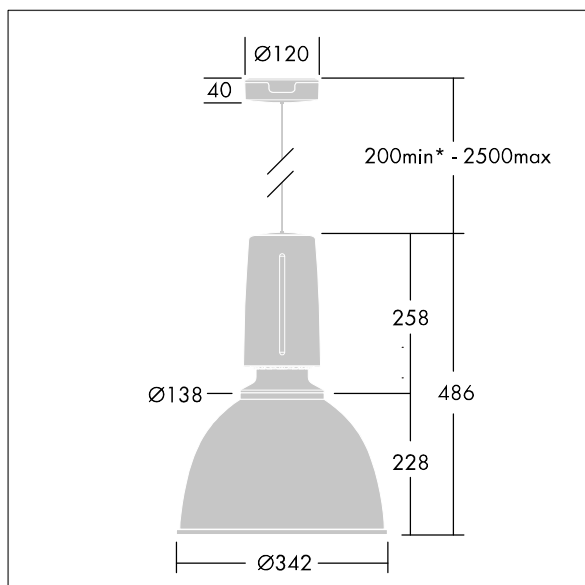
Eine moderne und effiziente LED-Pendelleuchte. EVG, Drahtlose Verbindung via App mit Bluetooth® 4.x - basicDIM Wireless Geeignet für Zentralbatterieanlagen. Gehäuse: Aluminium druckguss, gehalten in satiniert grau. Reflektor: Aluminiumgrau, einfacher Anschluss an das Gehäuse mit Bajonettverschluss. Schutzklasse I, IP20. Abhängung über werkzeuglos verstellbare Seilabhängung, 2,5 m lang mit Schnellbefestigung (im Lieferumfang enthalten). Vorverdrahtet mit dekorativ ummanteltem, flamm sicherem 0,75-mm²-Silikonkabel, 5 x. Inklusive LED-Modul mit 4000K

Funk Definition: basicDIM Wireless - Bluetooth® 4.x, Funk Frequenz: 2,4...2,483 GHz, Funk Sendeleistung: +4dBm.

Abmessungen: Ø340/140 x 485 mm
Leuchten Leistung: 27 W
Gewicht: 4,8 kg



TLG_GLCL_F_L_GYALGY.jpg



TLG_GLCR_M_LED.wmf

Dieses Produkt enthält eine Lichtquelle der Energieeffizienzklasse D.

Die mit * gekennzeichneten Werte sind Bemessungswerte. Thorn setzt bewährte und geprüfte Komponenten von führenden Lieferanten ein. Dennoch kann es bei einzelnen LEDs während ihrer Nennlebensdauer vereinzelt zu technologisch bedingten Ausfällen kommen. Laut internationalen Standards besteht für den Nominallichtstrom und die Anschlusslast eine Toleranz von $\pm 10\%$. Die Werte gelten, wenn nicht anders angegeben, für eine Umgebungstemperatur von 25°C.

Die Produkte von Thorn Lighting unterliegen einer kontinuierlichen Weiterentwicklung. Wir behalten uns vor, ohne weitere Publikation technische oder formale Änderungen an unseren Produkten vorzunehmen.

© Thorn Lighting

Glacier II

96632145 GLAC2 L LED3 3000-840 BC EC GY AL GY

THORN