

# Glacier II

# THORN

96632410 GLAC2 L LED3 3500-830 HFIX EC GY GL PR



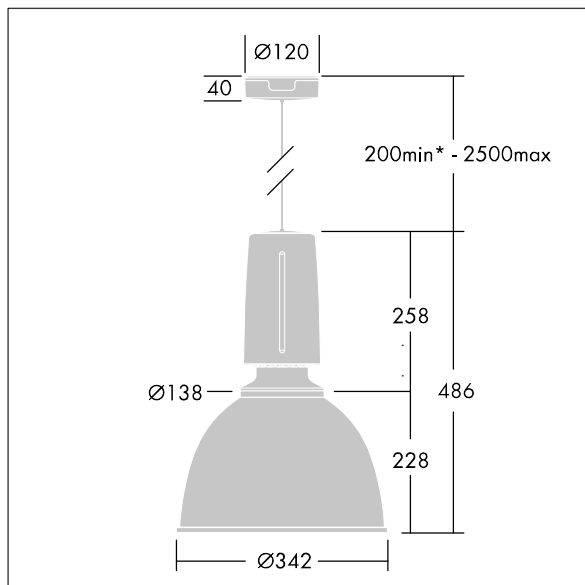
## Glacier II

Eine moderne und effiziente LED-Pendelleuchte. digital dimmbares DALI-Betriebsgerät Geeignet für Zentralbatterieanlagen. Gehäuse: Aluminium druckguss, gehalten in satiniert grau. Reflektor: Glas, prismatisch, einfacher Anschluss an das Gehäuse mit Bajonettverschluss. Schutzklasse I, IP20. Abhängung über werkzeuglos verstellbare Seilabhängung, 2,5 m lang mit Schnellbefestigung (im Lieferumfang enthalten). Vorverdrahtet mit dekorativ ummanteltem, flamm sicherem 0,75-mm<sup>2</sup>-Silikonkabel, 5 x. Inklusive LED-Modul mit 3000K

Abmessungen: Ø340/140 x 485 mm  
Leuchten Leistung: 27 W  
Gewicht: 6,8 kg



TLG\_GLCL\_F\_L\_GYGLPR.jpg



TLG\_GLCR\_M\_LED.wmf

Dieses Produkt enthält eine Lichtquelle der Energieeffizienzklasse D.

Die mit \* gekennzeichneten Werte sind Bemessungswerte. Thorn setzt bewährte und geprüfte Komponenten von führenden Lieferanten ein. Dennoch kann es bei einzelnen LEDs während ihrer Nennlebensdauer vereinzelt zu technologisch bedingten Ausfällen kommen. Laut internationalen Standards besteht für den Nominallichtstrom und die Anschlusslast eine Toleranz von ± 10 %. Die Werte gelten, wenn nicht anders angegeben, für eine Umgebungstemperatur von 25°C.

Die Produkte von Thorn Lighting unterliegen einer kontinuierlichen Weiterentwicklung. Wir behalten uns vor, ohne weitere Publikation technische oder formale Änderungen an unseren Produkten vorzunehmen.

© Thorn Lighting