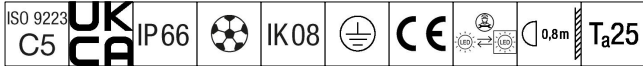


96633216 CHAMPION 264L-740 V2 VSR ANT



Champion

Ein leistungsstarker LED-Fluter mit 264 LEDs.
 Lichtverteilung: 60°, asymmetrisch. Externes Betriebsgerät, separat zu bestellen. Schutzklasse I, IP66, Schlagfestigkeit: IK08. Gehäuse: Aluminiumdruckguss, THORN DUNKELGRAU, strukturiert, (ähnlich DB 703 / AKZO 900) pulverbeschichtet, texturiert. Abdeckung: Glas, 4 mm stark, flach, gehärtet. Blende: Spiegelnd (reflektierend). Leuchte mit einem Bolzen durch eine zentrale Ø22-mm-Bohrung oder mit zwei Bolzen durch Ø 15-mm-Bohrungen an 200-mm-Zentrierbohrungen befestigt. Ausrichtung über einfaches Ausrichtungsgesät (separat zu bestellen). Ideal zur Beleuchtung von Spielfeldern, Stadien oder zur Flächenbeleuchtung. Flackerarmer Betrieb (< 1 %), passend für HDTV-Übertragungen. Inklusive LED-Modul mit 4000K, Farbwiedergabeindex min.: 70.

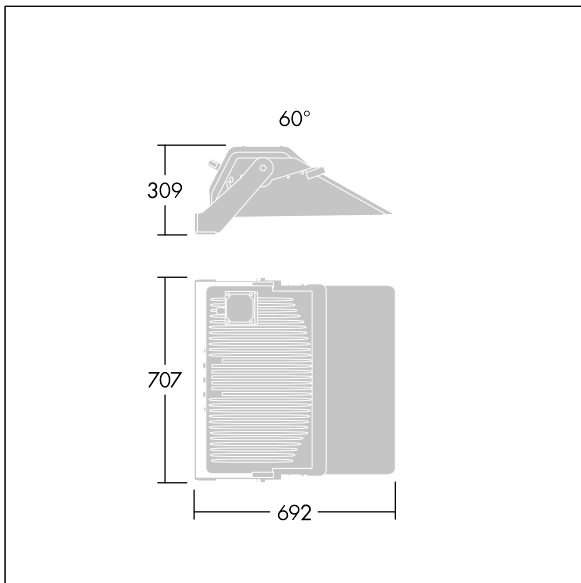
Abmessungen: 692 x 707 x 309 mm

Gewicht: 22,4 kg

Windangriffsfläche: 0.196 m²



TLG_CHPL_F_PERS_GLOSSY.jpg



TLG_CHPL_M_LD2.wmf

Dieses Produkt enthält eine Lichtquelle der Energieeffizienzklasse D.

Die mit * gekennzeichneten Werte sind Bemessungswerte. Thorn setzt bewährte und geprüfte Komponenten von führenden Lieferanten ein. Dennoch kann es bei einzelnen LEDs während ihrer Nennlebensdauer vereinzelt zu technologisch bedingten Ausfällen kommen. Laut internationalen Standards besteht für den Nominallichtstrom und die Anschlusslast eine Toleranz von ± 10 %. Die Werte gelten, wenn nicht anders angegeben, für eine Umgebungstemperatur von 25°C.

Die Produkte von Thorn Lighting unterliegen einer kontinuierlichen Weiterentwicklung. Wir behalten uns vor, ohne weitere Publikation technische oder formale Änderungen an unseren Produkten vorzunehmen.

© Thorn Lighting

Champion

96633216 CHAMPION 264L-740 V2 VSR ANT

THORN