

Voyager Star

96633238 VOYAGER STAR P KIT SPOT ECP

THORN



Voyager Star

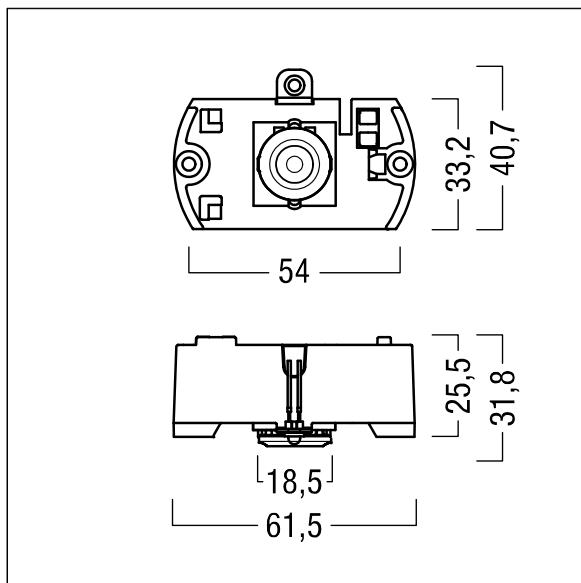
Leistungsstarker Bausatz für LED-Notbeleuchtung zum Einsetzen in ein geeignetes Gehäuse (nicht im Lieferumfang). Leuchte für zentrale Notlichtversorgung zur Einzelüberwachung der Leuchte über Powerline in Verbindung mit dem eBox System, einstellbarer Notlichtlevel. Optik: Leuchte in Dauerschaltung. Linse: Polycarbonat (PC). Wärmeableiter für optimales Wärmemanagement. Spannungsversorgung: 220-240 V AC (+/- 10%) 50-60 Hz; 176-280 V DC Komplett inklusive LEDs.

Leuchten Leistung: 3,6 W

Gewicht: 0,2 kg



TLG_VSTR_F_KIT_ECC_SPOT.jpg



ZS_ONL_M_RESC_spot_optik.wmf

Die mit * gekennzeichneten Werte sind Bemessungswerte. Thorn setzt bewährte und geprüfte Komponenten von führenden Lieferanten ein. Dennoch kann es bei einzelnen LEDs während ihrer Nennlebensdauer vereinzelt zu technologisch bedingten Ausfällen kommen. Laut internationalen Standards besteht für den Nominallichtstrom und die Anschlusslast eine Toleranz von $\pm 10\%$. Die Werte gelten, wenn nicht anders angegeben, für eine Umgebungstemperatur von 25°C.

Die Produkte von Thorn Lighting unterliegen einer kontinuierlichen Weiterentwicklung. Wir behalten uns vor, ohne weitere Publikation technische oder formale Änderungen an unseren Produkten vorzunehmen.

© Thorn Lighting