

# Contrast

# THORN

96633449 CONT3 12L70 722-840 MB BC 6K ANT

ISO 9223 C5		IP66	IK08						T <sub>a</sub> -20 +35
----------------	--	------	------	--	--	--	--	--	---------------------------

## Contrast

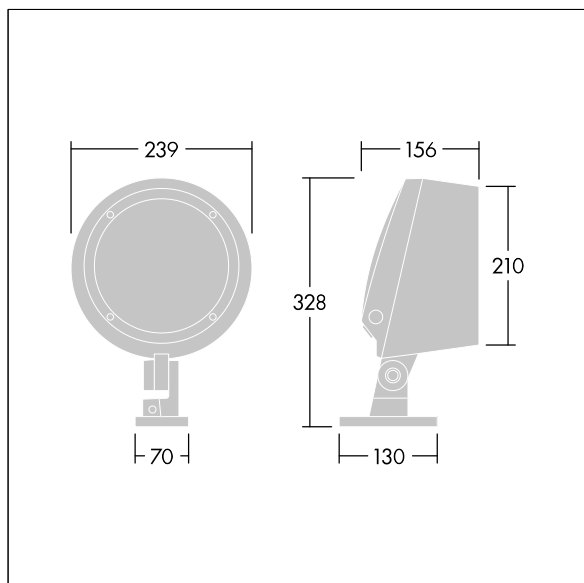
Ein Midi-Architektur-Montagebefestigung LED Fluter, mit 12 LEDs, betrieben mit 700mA, Lichtverteilung: mittelbreitstrahlend. LED-Treiber: Drahtlose Verbindung via App mit Bluetooth® 4.x - basicDIM Wireless. Schutzklasse II, IP66, IK08. Gehäuse: Aluminium (EN AC-44300) druckguss, THORN DUNKELGRAU, strukturiert, (ähnlich DB 703 / AKZO 900) Kompatibel für Küstengebiete. pulverbeschichtet, texturiert. Glas: vergütet, 5 mm stark. Dichtung: EPDM. Schrauben: Geomet. Ausgestattet mit 10-kV / 10-kA-Überspannungsschutz. Komplett inklusive LEDs mit 2200-4000 K (ausgewogenes Weiß)

Funk Definition: basicDIM Wireless - Bluetooth® 4.x, Funk Frequenz: 2,4...2,483 GHz, Funk Sendeleistung: +4dBm

Abmessungen: Ø239 x 156 mm  
Leuchten Leistung: 29 W  
Leuchten Lichtstrom: 2388 lm  
Leuchten Lichtausbeute: 82 lm/W  
Gewicht: 5,23 kg



TLG\_CON3\_F\_S\_12L.jpg



TLG\_CONL\_M\_12L.wmf

Dieses Produkt enthält eine Lichtquelle der Energieeffizienzklasse E.

Die mit \* gekennzeichneten Werte sind Bemessungswerte. Thorn setzt bewährte und geprüfte Komponenten von führenden Lieferanten ein. Dennoch kann es bei einzelnen LEDs während ihrer Nennlebensdauer vereinzelt zu technologisch bedingten Ausfällen kommen. Laut internationalen Standards besteht für den Nominallichtstrom und die Anschlusslast eine Toleranz von  $\pm 10\%$ . Die Werte gelten, wenn nicht anders angegeben, für eine Umgebungstemperatur von 25°C.

Die Produkte von Thorn Lighting unterliegen einer kontinuierlichen Weiterentwicklung. Wir behalten uns vor, ohne weitere Publikation technische oder formale Änderungen an unseren Produkten vorzunehmen.

© Thorn Lighting

**Contrast**

**96633449 CONT3 12L70 722-840 MB BC 6K ANT**

**THORN**