

## Contrast

### 96633483 CONT3 12L POLE BRACKET GY

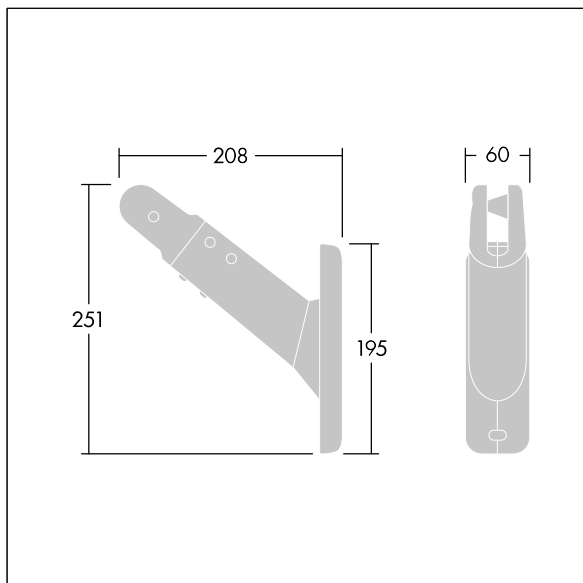
ISO 9223  
C5

#### Contrast

Masthalterung für Contrast 12L. Montage auf Mast mit  $\varnothing$  von 60 mm bis 100 mm. Besteht aus Aluminiumdruckguss, pulverbeschichtet mit hellgrau 150 (ähnlich RAL 9006), texturiert. Horizontal und seitlich drehbar. Best resistance against corrosion. Compatible with seaside installation.



TLG\_CON3\_F\_S\_12L\_POLE.jpg



TLG\_CONL\_M\_PMI.wmf

Die mit \* gekennzeichneten Werte sind Bemessungswerte. Die Werte gelten, wenn nicht anders angegeben, für eine Umgebungstemperatur von 25°C.

Die Produkte von Thorn Lighting unterliegen einer kontinuierlichen Weiterentwicklung. Wir behalten uns vor, ohne weitere Publikation technische oder formale Änderungen an unseren Produkten vorzunehmen.

© Thorn Lighting