



### Urba Deco

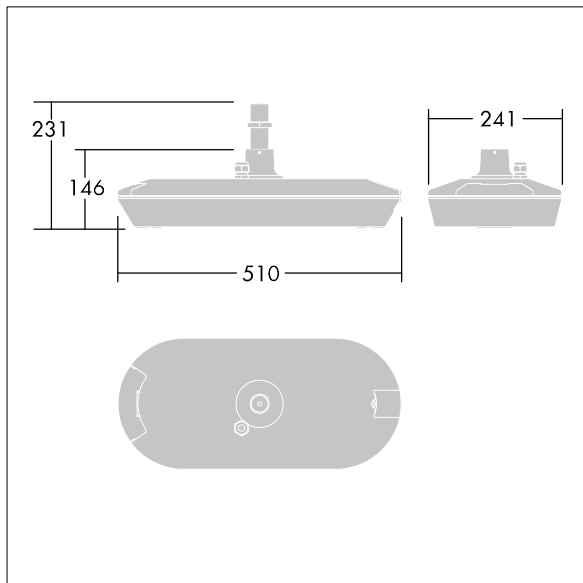
Eine intelligente, elegante Architekturleuchte, mit 24 LEDs, betrieben mit 350mA, Optik: Breite Anliegerstraße, Komfort (symmetrisch), kein Streulicht. Elektronisches, nicht dimmbares Betriebsgerät. Schutzklasse I, IP66, Schlagfestigkeit: IK09. Leuchtendach und Sockel: Aluminiumdruckguss, (AS9U3, äquivalent zu LM24, EN AC-46000), texturiert, THORN SCHWARZ, strukturiert, (ähnlich RAL 9005 / AKZO 200). Abdeckung: Glas, klar, 6 mm stark. Abhängemontage, Befestigung mit 34G, Leuchte im rechten Winkel zur Straße. Inklusive LED-Modul mit 3000K

Überspannungsschutz: 10 kV Einzelimpuls Gleichtakt und 8 kV Multipuls Gleichtakt und 6 kV Multipuls Differentialtakt. Falls permanent ein DALI-System angeschlossen ist: 6 kV Multipuls Gleich- und Differentialtakt.

Abmessungen: 510 x 241 x 146 mm  
 Leuchten Leistung: 26,1 W  
 Leuchten Lichtstrom: 3934 lm  
 Leuchten Lichtausbeute: 151 lm/W  
 Gewicht: 6,38 kg  
 Windangriffsfläche: 0.031 m<sup>2</sup>



TLG\_URBD\_F\_MSUPDB.jpg



TLG\_URBD\_M\_MUS.wmf

Die mit \* gekennzeichneten Werte sind Bemessungswerte. Thorn setzt bewährte und geprüfte Komponenten von führenden Lieferanten ein. Dennoch kann es bei einzelnen LEDs während ihrer Nennlebensdauer vereinzelt zu technologisch bedingten Ausfällen kommen. Laut internationalen Standards besteht für den Nominallichtstrom und die Anschlusslast eine Toleranz von  $\pm 10\%$ . Die Werte gelten, wenn nicht anders angegeben, für eine Umgebungstemperatur von 25°C.

Die Produkte von Thorn Lighting unterliegen einer kontinuierlichen Weiterentwicklung. Wir behalten uns vor, ohne weitere Publikation technische oder formale Änderungen an unseren Produkten vorzunehmen.

© Thorn Lighting

**Urba Deco**

**96279216 UD 24L35 730 WSC-S CL1 WS1 MSU-T BK U0**

**THORN**