

ISO 9223 C3		IP66 IK08		CE			T _a 50
----------------	--	-----------	--	----	--	--	-------------------

Olsys Area

LED-Flutlicht mit asymmetrischer Lichtverteilung zur Flächenbeleuchtung. Elektronisches, nicht dimmbares Betriebsgerät. Schutzklasse I, IP66, IK08. Gehäuse: Aluminiumdruckguss (AS9U), pulverbeschichtet silbergrau (RAL 9006). Abdeckung: Polycarbonat (PC), klar,. Reflektoren: Polycarbonat (PC). Komplette Verpackungseinheit inkl. Zubehör für elektr. Anschluss, Montagezubehör ist separat zu bestellen. Inklusive LED-Modul mit 4000K

Umgebungstemperatur: -30°C bis +50°C

Abmessungen: 330 x 225 x 59 mm

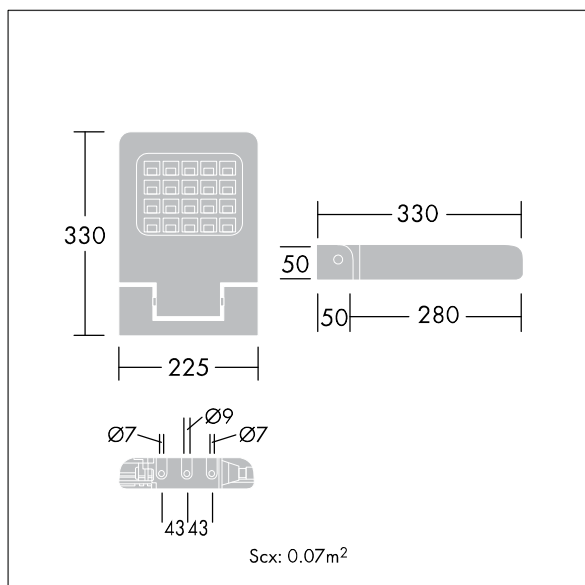
Leuchten Leistung: 28 W

Gewicht: 2,85 kg

Scx: 0.07 m²



TLG_OSYS_F_1ASPDB.jpg



TLG_OSYS_M_AREA1.wmf

Dieses Produkt enthält eine Lichtquelle der Energieeffizienzklasse C.

Die mit * gekennzeichneten Werte sind Bemessungswerte. Thorn setzt bewährte und geprüfte Komponenten von führenden Lieferanten ein. Dennoch kann es bei einzelnen LEDs während ihrer Nennlebensdauer vereinzelt zu technologisch bedingten Ausfällen kommen. Laut internationalen Standards besteht für den Nominallichtstrom und die Anschlusslast eine Toleranz von $\pm 10\%$. Die Werte gelten, wenn nicht anders angegeben, für eine Umgebungstemperatur von 25°C.

Die Produkte von Thorn Lighting unterliegen einer kontinuierlichen Weiterentwicklung. Wir behalten uns vor, ohne weitere Publikation technische oder formale Änderungen an unseren Produkten vorzunehmen.

© Thorn Lighting

Olsys Area

96633540 OLSYS1 12L70-740 CL1 AREA A/S

THORN