

Voyager Solid

THORN

96634938 VOYAGER SOLID L P MS HP E3D WH

IEC EN 60598-1 RG 1	IP65	IK07	CE	T _a 0 +35
---------------------------	------	------	----	-------------------------

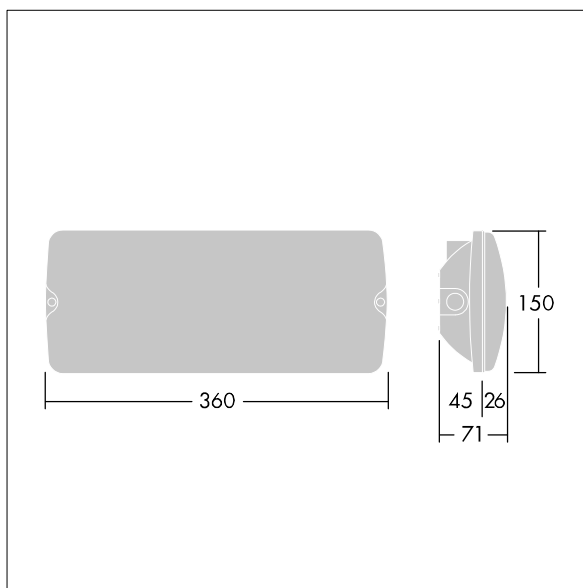
Voyager Solid

LED-Sicherheitsleuchte (IP65) zur Deckenaufputzmontage, Halbeinbaumontage möglich mit optionalem Montagerahmen; Leuchte mit lokaler Akkuvorsorgung für 3 Std. Notlichtbetrieb; Status-LED zur Anzeige des Leuchtenstatus; automatische Testfunktion über die Leuchte, optional zentrale Leuchtenüberwachung per DALI; Notbeleuchtungsstärke einstellbar; Dauer- oder Bereitschaftsmodus einstellbar über Jumper und NFC; Adressierung alternativ visuell oder per EZ-Adressierung möglich; Kabellänge von Notstromversorgung bis zur letzten Leuchte: 300 m; Gehäuse aus Polycarbonat, weiß; Abdeckung aus transparentem Polycarbonat; Werkzeugfreie Klick-Montage nach Anbau des Gehäusesockels; Schnell einbaubare Anschlussklemme, Durchgangsverdrahtung möglich mit bis zu 2,5 mm²; keinerlei Wartung dank LED-Technologie; Betriebslebensdauer von 50.000 Std.; Nenn-Netzspannung: 220/240 V; Aufnahmeleistung der Leuchte: max. 12 W; Schutzgrad: IP65; Schutzklasse: SC2; Schlagfestigkeit: IK07; Abmessungen: 360 x 71 x 150 mm; Gewicht: 1,45 kg



TLG_VYSO_F_OPL.jpg

Autarke Notlichtleuchten benötigen langlebige Akkus. Thorn Akkus sind robust und verfügen über eine 3-Jahresgarantie. (Gültig gemäß den Bestimmungen der ebenfalls gültigen Herstellergarantie auf Thorn-Produkte und in dem darin festgelegten Umfang; die Herstellergarantie ist einsehbar unter http://www.thornlighting.com/en/products/5-year-guarantee/5-year-warranty/terms-of-guarantee_en.pdf. Die Akkugarantie ist ungültig, wenn der Akku erst drei (3) Monate nach Lieferung EXW (Incoterms 2010) installiert wird.)



TLG_VYSO_M_LDL.wmf

Die mit * gekennzeichneten Werte sind Bemessungswerte. Thorn setzt bewährte und geprüfte Komponenten von führenden Lieferanten ein. Dennoch kann es bei einzelnen LEDs während ihrer Nennlebensdauer vereinzelt zu technologisch bedingten Ausfällen kommen. Laut internationalen Standards besteht für den Nominallichtstrom und die Anschlusslast eine Toleranz von $\pm 10\%$. Die Werte gelten, wenn nicht anders angegeben, für eine Umgebungstemperatur von 25°C.

Die Produkte von Thorn Lighting unterliegen einer kontinuierlichen Weiterentwicklung. Wir behalten uns vor, ohne weitere Publikation technische oder formale Änderungen an unseren Produkten vorzunehmen.

© Thorn Lighting

Voyager Solid

96634938 VOYAGER SOLID L P MS HP E3D WH

THORN