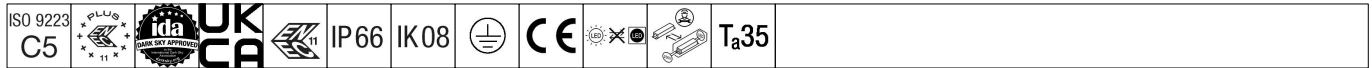


96635154 CT S 36L70-730 NR CL1 T76F ANT



Carat

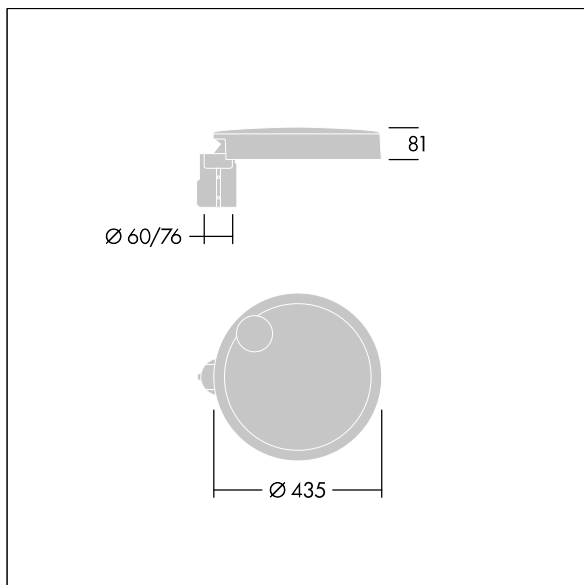
Eine elegante, urbane Leuchte mit großer Beständigkeit. Programmierbarer LED-Treiber, nicht dimmbar eingestellt, 36 LEDs betrieben bei 700mA. Gehäuse: Mini, Aluminium (EN AC-44300) druckguss, pulverbeschichtet in THORN DUNKELGRAU, strukturiert, (ähnlich DB 703 / AKZO 900), texturiert. Schaft: in THORN DUNKELGRAU, strukturiert, (ähnlich DB 703 / AKZO 900). Abdeckung: Glas. Befestigungen: Edelstahl mit anti-galvanischer Behandlung. Optik: Schmale Straße. LEDs: Farbwiedergabeindex min.: 70 Ähnlichste Farbtemperatur*: 3000 Kelvin. Schutzklasse I, Schlagfestigkeit: IK08, IP66, Ta max.: 35° C. Lieferung komplett mit vormontiertem Mastadapter (Ø 76 mm) für Mastaufsatzmontage, 5° Neigung.

Überspannungsschutz: 10 kV Einzelimpuls Gleichtakt und 8 kV Multipuls Gleichtakt und 6 kV Multipuls Differentialtakt. Falls permanent ein DALI-System angeschlossen ist: 6 kV Multipuls Gleich- und Differentialtakt.

Abmessungen: Ø435 x 81 mm
 Leuchten Leistung: 76 W
 Leuchten Lichtstrom: 10377 lm
 Leuchten Lichtausbeute: 137 lm/W
 Gewicht: 7,2 kg
 Windangriffsfläche: 0.04 m²



TLG_CARA_F_S_PostTop.jpg



TLG_CARA_M_SMTp.wmf

Dieses Produkt enthält eine Lichtquelle der Energieeffizienzklasse D.

Die mit * gekennzeichneten Werte sind Bemessungswerte. Thorn setzt bewährte und geprüfte Komponenten von führenden Lieferanten ein. Dennoch kann es bei einzelnen LEDs während ihrer Nennlebensdauer vereinzelt zu technologisch bedingten Ausfällen kommen. Laut internationalen Standards besteht für den Nominallichtstrom und die Anschlusslast eine Toleranz von ± 10 %. Die Werte gelten, wenn nicht anders angegeben, für eine Umgebungstemperatur von 25°C.

Die Produkte von Thorn Lighting unterliegen einer kontinuierlichen Weiterentwicklung. Wir behalten uns vor, ohne weitere Publikation technische oder formale Änderungen an unseren Produkten vorzunehmen.