

Cetus

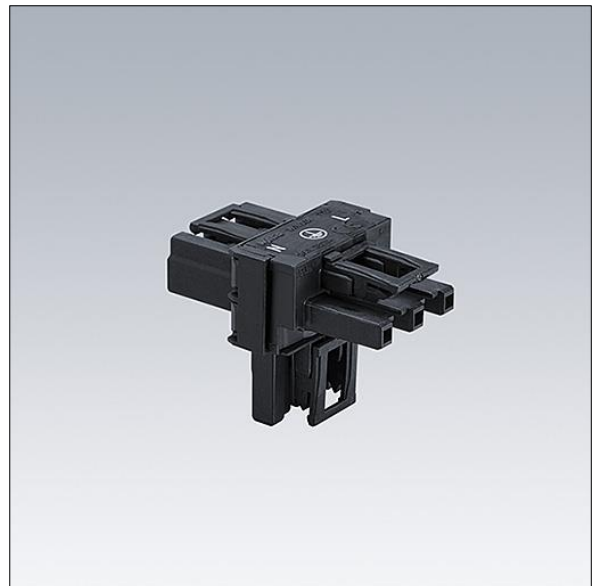
96635254 T CONNECTOR WO 3POLE

THORN

Cetus

Ein 3-poliger Wago T-Anschluss zur seitlichen Durchgangsverdrahtung, Typ: WINSTA midi Cod. A, schwarz.

Gewicht: 0,04 kg



TLG_CTU3_F_WL3_WO3.jpg

Die mit * gekennzeichneten Werte sind Bemessungswerte. Die Werte gelten, wenn nicht anders angegeben, für eine Umgebungstemperatur von 25°C.

Die Produkte von Thorn Lighting unterliegen einer kontinuierlichen Weiterentwicklung. Wir behalten uns vor, ohne weitere Publikation technische oder formale Änderungen an unseren Produkten vorzunehmen.

© Thorn Lighting