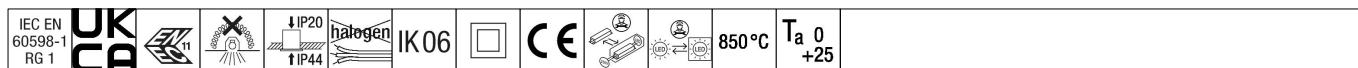


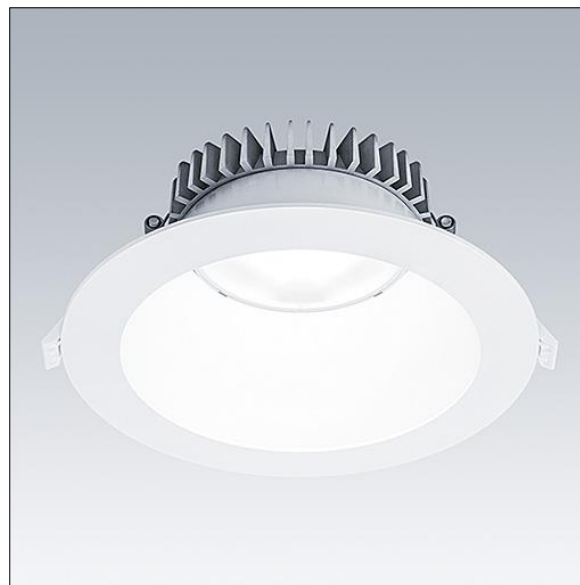
## 96635311 CETUS3 L 3000-830 HF RWH



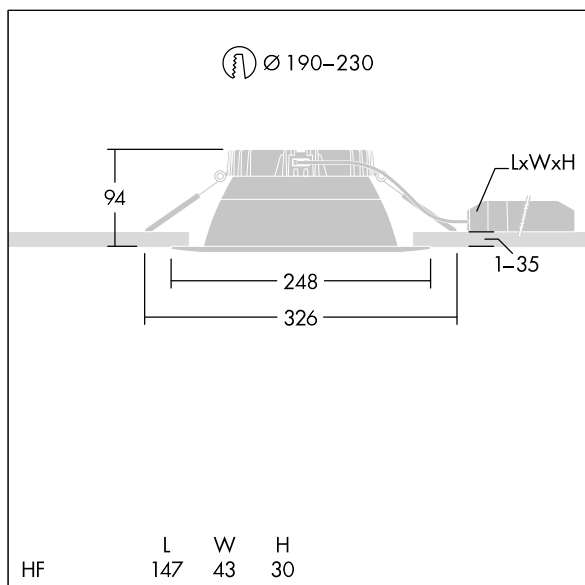
### Cetus

Ein LED-Einbau-Downlight mit geringer Einbautiefe.  
 Geeignet für verschiedene Deckenausschnitte Ø190-230 mm für einfache Renovierungen oder schnelle Erstinstallationen. Separates, steckbares, Nicht dimmbares Betriebsgerät, Durchgangsverdrahtung möglich. Gehäuse: Aluminiumdruckguss für das Wärmemanagement. Diffusor: Polycarbonat (PC), glatter Reflektor, weiß, breitstrahlend. Reflektor und Ring: Polycarbonat (PC), hochwertig und hochglänzend. Schutzklasse II, IP44 IP20. Haltefedern, geeignet für Decken mit einer Stärke von 1 - 35 mm. Inklusive LED-Modul mit 3000K

Abmessungen: Ø248 x 100 mm  
 Leuchten Leistung: 25,4 W  
 Leuchten Lichtstrom: 3321 lm  
 Leuchten Lichtausbeute: 131 lm/W  
 Gewicht: 0,7 kg



TLG\_CTU3\_F\_L\_LED\_RWH\_Persp.jpg



TLG\_CTU3\_M\_HFL.wmf

Dieses Produkt enthält eine Lichtquelle der Energieeffizienzklasse D.

Die mit \* gekennzeichneten Werte sind Bemessungswerte. Thorn setzt bewährte und geprüfte Komponenten von führenden Lieferanten ein. Dennoch kann es bei einzelnen LEDs während ihrer Nennlebensdauer vereinzelt zu technologisch bedingten Ausfällen kommen. Laut internationalen Standards besteht für den Nominallichtstrom und die Anschlusslast eine Toleranz von ± 10 %. Die Werte gelten, wenn nicht anders angegeben, für eine Umgebungstemperatur von 25°C.

Die Produkte von Thorn Lighting unterliegen einer kontinuierlichen Weiterentwicklung. Wir behalten uns vor, ohne weitere Publikation technische oder formale Änderungen an unseren Produkten vorzunehmen.  
 © Thorn Lighting

**Cetus**

**96635311 CETUS3 L 3000-830 HF RWH**

**THORN**