

# Novaline Style

96635517 NOVS S 1400-840 DI HF BK

THORN

IEC EN 60598-1 RG 1	RoHS	UK CA	11	IP54	D	halogen	IK08		CE			850°C	T <sub>a</sub> -15 +25
---------------------------	------	----------	----	------	---	---------	------	--	----	--	--	-------	---------------------------

## Novaline Style

Dekorative runde Leuchte. Gehäuse: Mini. Lichtverteilung: Flache Komponente für indirekte Wand- und Deckenbeleuchtung. Vorschaltgerät: Elektronisches, nicht dimmbares Betriebsgerät. Ästhetische Verkleidung der Leuchte aus Polycarbonat (PC), schwarz. Diffusor: Polycarbonat (PC), opal. Schutzklasse II, IP54. Inklusive LED-Modul mit 4000K

Abmessungen: Ø320 x 69 mm

Leuchten Leistung: 9,7 W

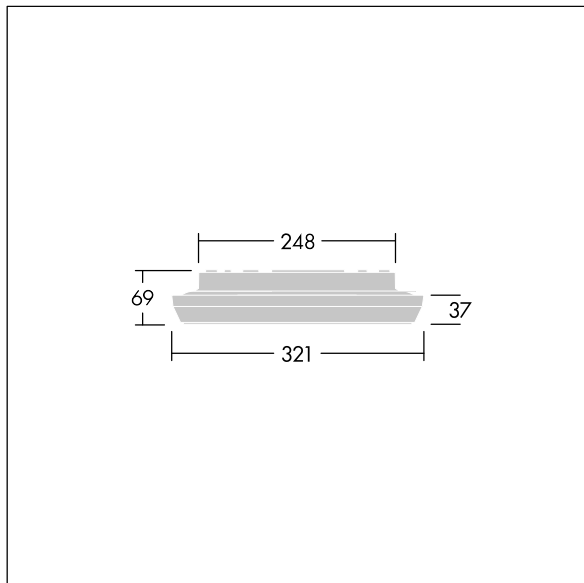
Leuchten Lichtstrom: 1400 lm

Leuchten Lichtausbeute: 144 lm/W

Gewicht: 1,68 kg



TLG\_NOVS\_F\_3BK.jpg



TLG\_NOVS\_M\_LD300.wmf

Dieses Produkt enthält eine Lichtquelle der Energieeffizienzklasse C.

Die mit \* gekennzeichneten Werte sind Bemessungswerte. Thorn setzt bewährte und geprüfte Komponenten von führenden Lieferanten ein. Dennoch kann es bei einzelnen LEDs während ihrer Nennlebensdauer vereinzelt zu technologisch bedingten Ausfällen kommen. Laut internationalen Standards besteht für den Nominallichtstrom und die Anschlusslast eine Toleranz von  $\pm 10\%$ . Die Werte gelten, wenn nicht anders angegeben, für eine Umgebungstemperatur von 25°C.

Die Produkte von Thorn Lighting unterliegen einer kontinuierlichen Weiterentwicklung. Wir behalten uns vor, ohne weitere Publikation technische oder formale Änderungen an unseren Produkten vorzunehmen.

© Thorn Lighting