

# Candle

# THORN

96679083 CN 18L25 730 RSC CL1 W3 ANT

ISO 9223 C5	IP66	IK10	⊕	CE			Ta25
----------------	------	------	---	----	--	--	------

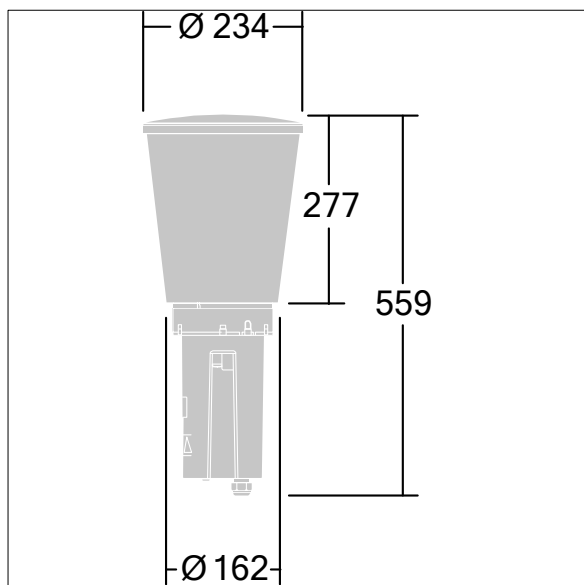
## Candle

Schlanker Beleuchtungsmast mit 18 LEDs, betrieben mit 250mA, Lichtverteilung: Radial symmetrisch, Komfort. Nicht dimmbare LED-Treiber. Schutzklasse I, IP66, IK10. Sockel: Aluminiumdruckguss (EN AC-44300). Ausführung: Aluminium pulverbeschichtet, THORN DUNKELGRAU, strukturiert, (ähnlich DB 703 / AKZO 900), texturiert. Diffusor: Polycarbonat (PC), klar, UV-stabilisiert. Vorverdrahtet mit 3-m-Kabel. Mast ist separat zu bestellen. Inklusive LED-Modul mit 3000K.

Abmessungen: Ø234 x 559 mm  
Leuchten Leistung: 15 W  
Gewicht: 4,89 kg  
Windangriffsfläche: 0.06 m<sup>2</sup>  
Leuchten Lichtausbeute: 104 lm/W



TLG\_CNDL\_F\_2.jpg



TLG\_CNDL\_M\_HEAD.wmf

Dieses Produkt enthält eine Lichtquelle der Energieeffizienzklasse D.

Die mit \* gekennzeichneten Werte sind Bemessungswerte. Thorn setzt bewährte und geprüfte Komponenten von führenden Lieferanten ein. Dennoch kann es bei einzelnen LEDs während ihrer Nennlebensdauer vereinzelt zu technologisch bedingten Ausfällen kommen. Laut internationalen Standards besteht für den Nominallichtstrom und die Anschlusslast eine Toleranz von  $\pm 10\%$ . Die Werte gelten, wenn nicht anders angegeben, für eine Umgebungstemperatur von 25°C.

Die Produkte von Thorn Lighting unterliegen einer kontinuierlichen Weiterentwicklung. Wir behalten uns vor, ohne weitere Publikation technische oder formale Änderungen an unseren Produkten vorzunehmen.

© Thorn Lighting

# Candle

96679083 CN 18L25 730 RSC CL1 W3 ANT

THORN