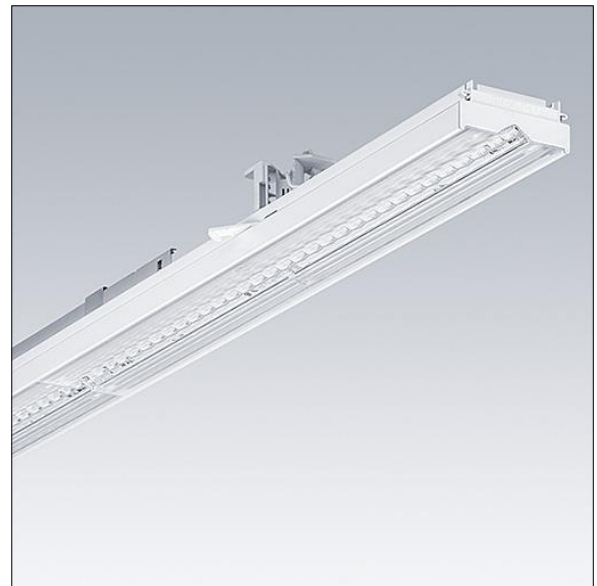


Contus

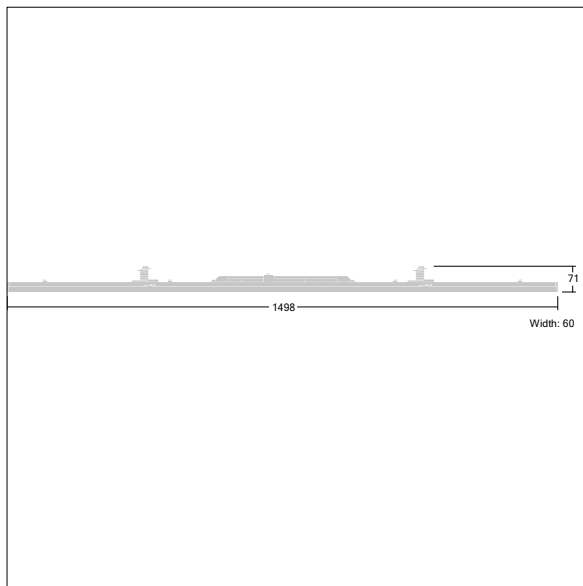
Eine energieeffiziente, lineare Tragschienenleuchte mit 64 hoch effizienten LEDs im mittleren Leistungsbereich pro Modul. Lichtverteilung: breit strahlend. Nicht dimmbare LED-Treiber. Gehäuse: Stahlblech mit Polyester-Lacküberzug, weiß. Schutzklasse I, IP20, IK07. All-in-One-Lösung: Lichtleiste, Lampe und Reflektor sind in einem Produkt kombiniert und erschaffen eine 100 % durchgängige LED-Lichtleiste ohne Lücken oder Unterbrechungen. Das Leuchtdesign ist vollständig auf die Tragschiene abgestimmt für nahtlose Übergänge im System. Farbwiedergabe Ra > 80, Farbtemperatur 4000 K.

Bitte holen Sie sich Rat bei Ihrer Vertretung vor Ort, falls Sie die Leuchte in Umgebungen einsetzen wollen, die chemische Schadstoffe enthalten.

Abmessungen: 1498 x 60 x 71 mm
 Leuchten Leistung: 52,3 W
 Leuchten Lichtstrom: 8060 lm
 Leuchten Lichtausbeute: 154 lm/W
 Gewicht: 2,13 kg



TLG_CONT_F_BATTEN.jpg



TL_CONTUS_M_L1500.wmf

Dieses Produkt enthält eine Lichtquelle der Energieeffizienzklasse D.

Die mit * gekennzeichneten Werte sind Bemessungswerte. Thorn setzt bewährte und geprüfte Komponenten von führenden Lieferanten ein. Dennoch kann es bei einzelnen LEDs während ihrer Nennlebensdauer vereinzelt zu technologisch bedingten Ausfällen kommen. Laut internationalen Standards besteht für den Nominallichtstrom und die Anschlusslast eine Toleranz von $\pm 10\%$. Die Werte gelten, wenn nicht anders angegeben, für eine Umgebungstemperatur von 25°C.

Die Produkte von Thorn Lighting unterliegen einer kontinuierlichen Weiterentwicklung. Wir behalten uns vor, ohne weitere Publikation technische oder formale Änderungen an unseren Produkten vorzunehmen.

© Thorn Lighting