

# Contus

96635830 CONTUS T L4000 WH

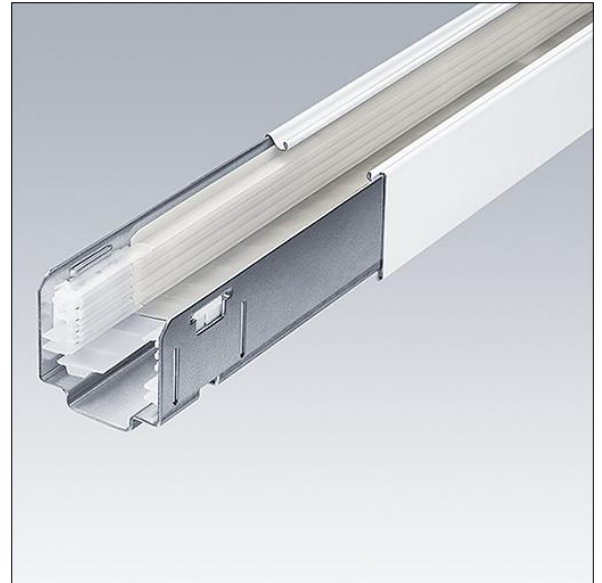
THORN



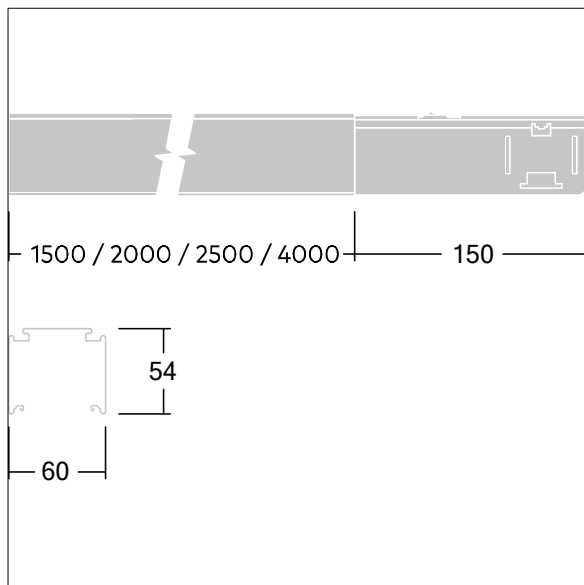
## Contus

Tragschieneinheiten aus rollgeformtem Stahlblech, mit weißem Polyesterlack pulverbeschichtet. 5 Netzleitungen (5 x 2,5 mm<sup>2</sup>/16 A) 2 x 2 Leiter (4 x 1,5 mm<sup>2</sup>/10 A) zur Integration von Notlicht über zwei unabhängig isolierte Stromkreise, und 2 Steuerleitungen (2 x 1,5 mm<sup>2</sup>/10 A). Werkzeugfreier Anschluss mit dem Stromzuführungssatz.

Abmessungen: 4001 x 69 x 60 mm  
Gewicht: 6,6 kg



TLG\_CONT\_F\_TRUNKING2.jpg



TL\_CONTUS\_M\_Trunking.wmf

Die mit \* gekennzeichneten Werte sind Bemessungswerte. Die Werte gelten, wenn nicht anders angegeben, für eine Umgebungstemperatur von 25°C.

Die Produkte von Thorn Lighting unterliegen einer kontinuierlichen Weiterentwicklung. Wir behalten uns vor, ohne weitere Publikation technische oder formale Änderungen an unseren Produkten vorzunehmen.

© Thorn Lighting