

# Contus

96635832 CONTUS TA-F WH

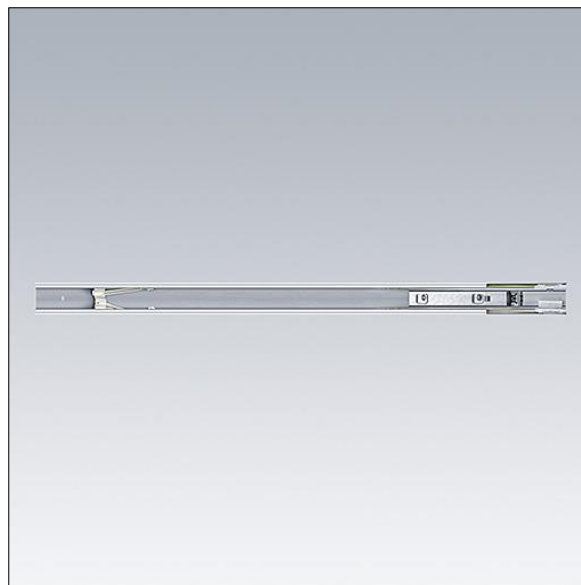
THORN



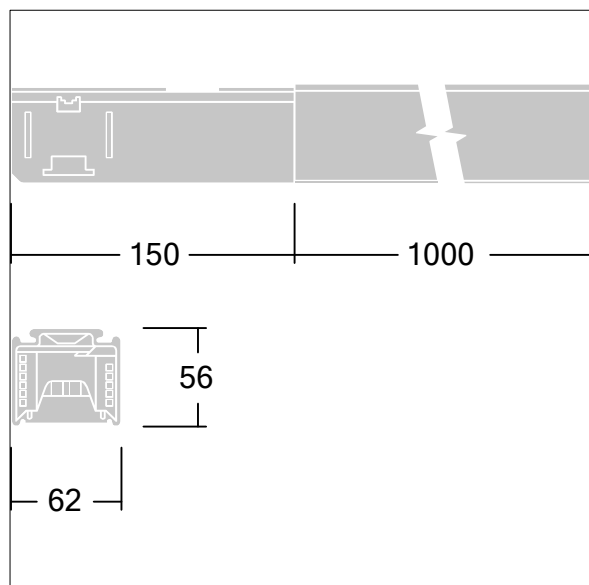
## Contus

Flexibel elektrisch Ausspeisung, weiß. Rollgeformtes Stahlblech für den elektrischen Anschluss der Tragschienenversion. Steckklemmen für 5 Netzkabel, 2 x 2 Notlichtkabel und 2 Steuerleitungen.

Abmessungen: 1000 x 60 x 56 mm  
Gewicht: 2,04 kg



TLG\_CONT\_F\_TA\_F.jpg



TL\_CONTUS\_M\_Flexible\_electrical\_feed\_out.wmf

Die mit \* gekennzeichneten Werte sind Bemessungswerte. Die Werte gelten, wenn nicht anders angegeben, für eine Umgebungstemperatur von 25°C.

Die Produkte von Thorn Lighting unterliegen einer kontinuierlichen Weiterentwicklung. Wir behalten uns vor, ohne weitere Publikation technische oder formale Änderungen an unseren Produkten vorzunehmen.

© Thorn Lighting