

Contus

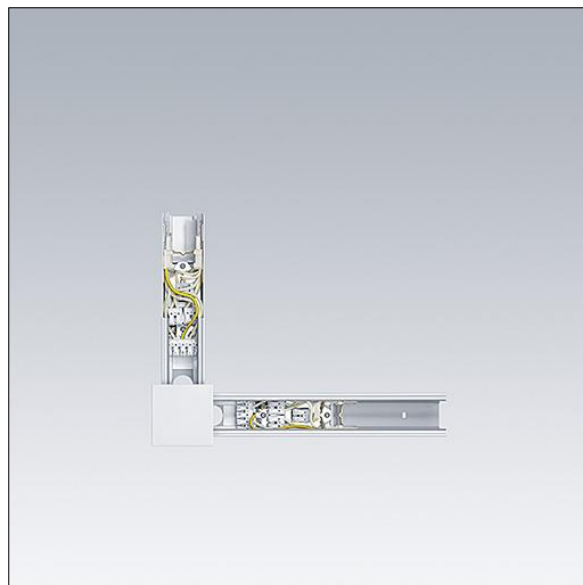
96635839 CONTUS T-VL2 WH

THORN

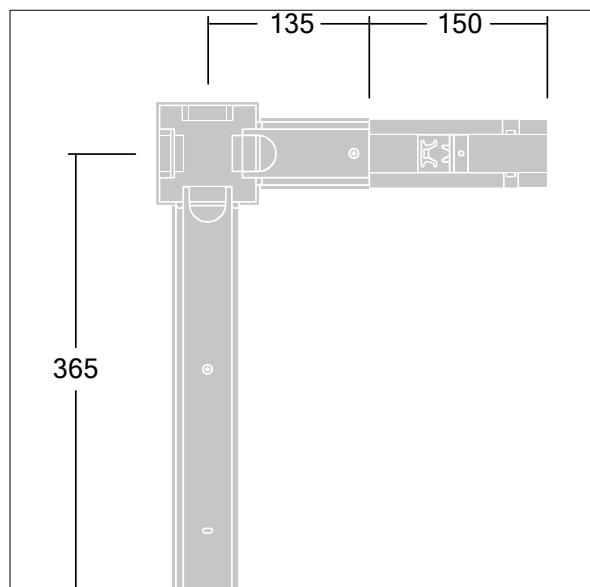
Contus

Mechanischer und elektrischer Verbinder, L, weiß.
Einschließlich ein Stecker und eine Buchse zur
mechanischen Verbindung und 2 Anschlussklemm-
Gruppen für die Stromein- oder -auspeisung.

Gewicht: 1,84 kg



TLG_CONT_F_T_VL2.jpg



TL_CONTUS_M_L2_Node_Connector.wmf

Die mit * gekennzeichneten Werte sind Bemessungswerte. Die Werte gelten, wenn nicht anders angegeben, für eine Umgebungstemperatur von 25°C.

Die Produkte von Thorn Lighting unterliegen einer kontinuierlichen Weiterentwicklung. Wir behalten uns vor, ohne weitere Publikation technische oder formale Änderungen an unseren Produkten vorzunehmen.

© Thorn Lighting